



SBÍRKA ZÁKONŮ

ČESKÁ REPUBLIKA

Částka 93

Rozeslána dne 11. září 2015

Cena Kč 151,-

O B S A H:

- 224. Zákon o prevenci závažných havárií způsobených vybranými nebezpečnými chemickými látkami nebo chemickými směsmi a o změně zákona č. 634/2004 Sb., o správních poplatcích, ve znění pozdějších předpisů, (zákon o prevenci závažných havárií)
 - 225. Vyhláška o stanovení rozsahu bezpečnostních opatření fyzické ochrany objektu zařazeného do skupiny A nebo skupiny B
 - 226. Vyhláška o zásadách pro vymezení zóny havarijního plánování a postupu při jejím vymezení a o náležitostech obsahu vnějšího havarijního plánu a jeho struktuře
-

224**ZÁKON**

ze dne 12. srpna 2015

o prevenci závažných havárií**způsobených vybranými nebezpečnými chemickými látkami nebo chemickými směsmi
a o změně zákona č. 634/2004 Sb., o správních poplatcích,
ve znění pozdějších předpisů, (zákon o prevenci závažných havárií)**

Parlament se usnesl na tomto zákoně České republiky:

ČÁST PRVNÍ**PREVENCE ZÁVAŽNÝCH HAVÁRIÍ
ZPŮSOBENÝCH VYBRANÝMI
NEBEZPEČNÝMI CHEMICKÝMI LÁTKAMI
NEBO CHEMICKÝMI SMĚSMI****HLAVA I****ÚVODNÍ USTANOVENÍ****§ 1****Předmět úpravy**

(1) Tento zákon zapracovává příslušný předpis Evropské unie¹⁾ a stanoví systém prevence závažných havárií pro objekty, ve kterých je umístěna nebezpečná látka, s cílem snížit pravděpodobnost vzniku a omezit následky závažných havárií na životy a zdraví lidí a zvířat, životní prostředí a majetek v těchto objektech a v jejich okolí.

(2) Tento zákon stanoví

- a) povinnosti právnických nebo podnikajících fyzických osob, které užívají nebo budou užívat objekt, ve kterém je umístěna nebezpečná látka a
- b) působnost orgánů veřejné správy na úseku prevence závažných havárií způsobených nebezpečnými látkami.

(3) Pokud jiný právní předpis nestanoví jinak, tento zákon se nevztahuje na

- a) vojenské objekty a vojenská zařízení²⁾,
- b) nebezpečí spojená s ionizujícím zářením³⁾,
- c) silniční, drážní, leteckou a vodní přepravu nebezpečných látek mimo objekty, včetně dočasného skladování, nakládky a vykládky během přepravy⁴⁾,
- d) přepravu nebezpečných látek v potrubích, včetně souvisejících přecherpacích, kompresních a předávacích stanic postavených mimo objekt v trase potrubí⁵⁾,
- e) geologické práce, hornickou činnost a činnost prováděnou hornickým způsobem⁶⁾ v dolech,

¹⁾ Směrnice Evropského parlamentu a Rady 2012/18/EU ze dne 4. července 2012 o kontrole nebezpečí závažných havárií s přítomností nebezpečných látek a o změně a následném zrušení směrnice Rady 96/82/ES.

²⁾ Zákon č. 219/1999 Sb., o ozbrojených silách České republiky, ve znění pozdějších předpisů.

³⁾ Zákon č. 18/1997 Sb., o mírovém využívání jaderné energie a ionizujícího záření (atomový zákon) a o změně a doplnění některých zákonů, ve znění pozdějších předpisů.

⁴⁾ Například zákon č. 111/1994 Sb., o silniční dopravě, ve znění pozdějších předpisů, zákon č. 266/1994 Sb., o dráhách, ve znění pozdějších předpisů, zákon č. 114/1995 Sb., o vnitrozemské plavbě, ve znění pozdějších předpisů, vyhláška č. 64/1987 Sb., o Evropské dohodě o mezinárodní silniční přepravě nebezpečných věcí (ADR), ve znění pozdějších předpisů, vyhláška č. 8/1985 Sb., o Úmluvě o mezinárodní železniční přepravě (COTIF), ve znění pozdějších předpisů.

⁵⁾ Například zákon č. 458/2000 Sb., o podmínkách podnikání a o výkonu státní správy v energetických odvětvích a o změně některých zákonů (energetický zákon), ve znění pozdějších předpisů.

⁶⁾ Zákon č. 61/1988 Sb., o hornické činnosti, výbušninách a o státní báňské správě, ve znění pozdějších předpisů. Zákon č. 62/1988 Sb., o geologických pracích, ve znění pozdějších předpisů.

- lomech nebo prostřednictvím vrtů, s výjimkou povrchových objektů chemické a termické úpravy a zušlechťování nerostů, skladování a ukládání materiálů na odkaliště, jsou-li v souvislosti s těmito činnostmi umístěny nebezpečné látky,
- f) průzkum a dobývání nerostů na moři, včetně uhlovodíků,
- g) skladování plynu v podzemních zásobnících v pobřežních vodách, a to jak na místech určených ke skladování, tak na místech, kde se rovněž provádí průzkum a dobývání nerostů, včetně uhlovodíků, s výjimkou pevninských podzemních zásobníků plynu v přirozených vrstvách, vodonosných vrstvách, solných kavernách a opuštěných dolech⁷⁾,
- h) skládky odpadu, včetně podzemního skladování odpadu⁸⁾.

§ 2

Základní pojmy

Pro účely tohoto zákona se rozumí

- a) objektem celý prostor, popřípadě soubor prostorů, ve kterém je umístěna jedna nebo více nebezpečných látek v jednom nebo více zařízeních užívaných právníkou nebo podnikající fyzickou osobou, včetně společných nebo souvisejících infrastruktur a činností,
- b) zařízením technická nebo technologická jednotka, ve které je nebezpečná látka vyráběna, zpracovávána, používána, přepravována nebo skladována a která zahrnuje rovněž všechny části nezbytné pro provoz zařízení, zejména stavební objekty, potrubí, skladovací tankoviště, stroje, průmyslové dráhy a nákladové prostory,
- c) provozovatelem právníkou nebo podnikající fyzická osoba, která užívá nebo bude užívat objekt, ve kterém je nebo bude nebezpečná látka umístěna v množství stejném nebo větším, než je množství uvedené v příloze č. 1 k tomuto zákonu v sloupci 2 tabulky I nebo II, nebo který byl zařazen do skupiny A nebo do skupiny B rozhodnutím krajského úřadu,
- d) uživatelem objektu právníkou nebo podnikající fyzická osoba, která užívá nebo bude užívat objekt, ve kterém je nebo bude nebezpečná látka umístěna v množství menším, než je množství uvedené v příloze č. 1 k tomuto zákonu v sloupci 2 tabulky I nebo II, a který nebyl zařazen do skupiny A nebo do skupiny B rozhodnutím krajského úřadu,
- e) nebezpečnou látkou vybraná nebezpečná chemická látka nebo chemická směs podle přímo použitelného předpisu Evropské unie upravujícího klasifikaci, označování a balení látek a směsí⁹⁾, splňující kritéria stanovená v příloze č. 1 k tomuto zákonu v tabulce I nebo uvedená v příloze č. 1 k tomuto zákonu v tabulce II a přítomná v objektu jako surovina, výrobek, vedlejší produkt, meziprodukt nebo zbytek, včetně těch látek, u kterých se dá důvodně předpokládat, že mohou vzniknout v případě závažné havárie,
- f) umístěním nebezpečné látky projektované množství nebezpečné látky, která je nebo bude vyráběna, zpracovávána, používána, přepravována nebo skladována v objektu nebo u které lze důvodně předpokládat, že se při ztrátě kontroly nad průběhem průmyslového chemického procesu nebo při vzniku závažné havárie může v objektu nahromadit,
- g) závažnou havárií mimořádná, částečně nebo zcela neovladatelná, časově a prostorově ohraničená událost, zejména závažný únik nebezpečné látky, požár nebo výbuch, která vznikla nebo jejíž vznik bezprostředně hrozí v souvislosti s užíváním objektu, vedoucí k vážnému ohrožení nebo k vážným následkům na životech a zdraví lidí a zvířat, životním prostředí nebo majetku a zahrnující jednu nebo více nebezpečných látek,
- h) zdrojem rizika vlastnost nebezpečné látky nebo

⁷⁾ Zákon č. 44/1988 Sb., o ochraně a využití nerostného bohatství (horní zákon), ve znění pozdějších předpisů. Zákon č. 458/2000 Sb., ve znění pozdějších předpisů.

⁸⁾ Zákon č. 185/2001 Sb., o odpadech a o změně některých dalších zákonů, ve znění pozdějších předpisů.

⁹⁾ Nařízení Evropského parlamentu a Rady (ES) č. 1272/2008 ze dne 16. prosince 2008 o klasifikaci, označování a balení látek a směsí, o změně a zrušení směrnic 67/548/EHS a 1999/45/ES a o změně nařízení (ES) č. 1907/2006.

- fyzická či fyzikální situace vyvolávající možnost vzniku závažné havárie,
- i) rizikem pravděpodobnost vzniku nežádoucího specifického účinku, ke kterému dojde během určité doby nebo za určitých okolností,
 - j) skladováním umístění určitého množství nebezpečných látek pro účely uskladnění, uložení do bezpečného opatrování nebo udržování v zásobě,
 - k) sousedním objektem objekt nacházející se v takové blízkosti jiného objektu, v důsledku které se zvyšuje pravděpodobnost vzniku nebo následky závažné havárie,
 - l) domino efektem možnost zvýšení pravděpodobnosti vzniku nebo následků závažné havárie v důsledku vzájemné blízkosti zařízení, objektů nebo skupiny objektů a umístění nebezpečných látek,
 - m) zónou havarijního plánování území v okolí objektu, ve kterém jsou uplatňovány požadavky ochrany obyvatelstva a požadavky územního rozvoje z hlediska havarijního plánování formou vnějšího havarijního plánu,
 - n) scénářem variantní popis rozvoje závažné havárie, popis rozvoje příčinných a následných, na sebe navazujících a vedle sebe i posoupně probíhajících událostí, a to buď spontánně probíhajících anebo probíhajících jako činnost lidí, které mají za účel zvládnout průběh závažné havárie.

HLAVA II

OBEČNÁ USTANOVENÍ

§ 3

Seznam

(1) Provozovatel nebo uživatel objektu přijme všechna opatření nezbytná k prevenci závažných havárií a omezení jejich následků na životy a zdraví lidí a zvířat, životní prostředí a majetek.

(2) Provozovatel nebo uživatel objektu

- a) zpracuje seznam, ve kterém uvede druh, množství, klasifikaci a fyzikální formu všech nebezpečných látek umístěných v objektu (dále jen „seznam“),
- b) na základě seznamu provede součet poměrných

množství nebezpečných látek umístěných v objektu podle vzorce a za podmínek uvedených v příloze č. 1 k tomuto zákonu a

- c) na základě seznamu a součtu poměrných množství nebezpečných látek umístěných v objektu zpracuje protokol uvedený v § 4 odst. 1, nebo navrhne zařazení objektu do skupiny A nebo do skupiny B za podmínek stanovených v § 5 odst. 1 a 2.

§ 4

Protokol o nezařazení

(1) Uživatel objektu zpracuje protokol, ve kterém zaznamená skutečnost, že množství nebezpečné látky umístěné v objektu je menší, než množství uvedené v příloze č. 1 k tomuto zákonu v sloupci 2 tabulky I nebo II, a součet poměrných množství nebezpečných látek umístěných v objektu provedený podle vzorce a za podmínek uvedených v příloze č. 1 k tomuto zákonu je menší než 1 (dále jen „protokol o nezařazení“), a protokol o nezařazení uchová pro účely kontroly prováděné podle § 39. Vzor protokolu o nezařazení je uveden v příloze č. 2 k tomuto zákonu.

(2) Uživatel objektu zajistí aktualizaci protokolu o nezařazení po každém zvýšení množství nebezpečné látky umístěné v objektu přesahujícím 10 % dosavadního množství nebezpečné látky umístěné v objektu nebo při umístění další nebezpečné látky v objektu, která dosud nebyla v seznamu uvedena.

(3) Uživatel objektu předloží protokol o nezařazení nebo jeho aktualizaci krajskému úřadu do 1 měsíce ode dne, kdy množství nebezpečné látky umístěné v objektu přesáhne 2 % množství uvedeného v příloze č. 1 k tomuto zákonu v sloupci 2 tabulky I nebo II.

(4) Protokol o nezařazení obsahuje

- a) identifikační údaje objektu a jeho uživatele,
- b) seznam,
- c) popis výpočtu součtu poměrných množství nebezpečných látek umístěných v objektu a
- d) místo, datum a podpis fyzické osoby oprávněné jednat za uživatele objektu.

§ 5

Návrh na zařazení

(1) Provozovatel navrhne zařazení objektu do skupiny A, pokud

- a) množství nebezpečné látky umístěné v objektu je stejné nebo větší, než je množství uvedené v příloze č. 1 k tomuto zákonu v sloupci 2 tabulky I nebo II a současně je menší, než množství uvedené v příloze č. 1 k tomuto zákonu v sloupci 3 tabulky I nebo II, nebo
- b) součet poměrných množství nebezpečných látek umístěných v objektu provedený podle vzorce a za podmínek uvedených v příloze č. 1 k tomuto zákonu je roven nebo větší než 1 v případě, že není dosaženo množství nebezpečné látky podle písmene a).

(2) Provozovatel navrhne zařazení objektu do skupiny B, pokud

- a) množství nebezpečné látky umístěné v objektu je stejné nebo větší, než je množství uvedené v příloze č. 1 k tomuto zákonu v sloupci 3 tabulky I nebo II, nebo
- b) součet poměrných množství nebezpečných látek umístěných v objektu provedený podle vzorce a za podmínek uvedených v příloze č. 1 k tomuto zákonu je roven nebo větší než 1 v případě, že není dosaženo množství nebezpečné látky podle písmene a).

(3) Provozovatel předloží návrh na zařazení objektu do skupiny A nebo do skupiny B (dále jen „návrh na zařazení“) krajskému úřadu do 1 měsíce ode dne, kdy množství nebezpečné látky umístěné v objektu dosáhne nejméně množství uvedeného v příloze č. 1 k tomuto zákonu v sloupci 2 tabulky I nebo II nebo součet poměrných množství nebezpečných látek umístěných v objektu dosáhne hodnoty 1.

(4) Návrh na zařazení obsahuje

- a) identifikační údaje objektu a provozovatele,
- b) seznam,
- c) popis stávající nebo plánované činnosti provozovatele,
- d) popis a grafické znázornění okolí objektu,
- e) údaje o množství nebezpečných látek použitých při výpočtu součtu poměrných množství nebezpečných látek umístěných v objektu,

- f) popis výpočtu součtu poměrných množství nebezpečných látek umístěných v objektu a
- g) místo, datum a podpis fyzické osoby oprávněné jednat za provozovatele.

(5) Návrh na zařazení se předkládá v elektronické podobě podle vzoru uvedeného v příloze č. 2 k tomuto zákonu.

§ 6

Zařazení objektu do příslušné skupiny

(1) Krajský úřad posoudí návrh na zařazení předložený provozovatelem podle § 5 odst. 3 a rozhodne o zařazení objektu do skupiny A nebo do skupiny B.

(2) Krajský úřad posoudí protokol o nezařazení zaslaný uživatelem objektu podle § 4 odst. 3 a v případě, že zjistí skutečnosti odůvodňující zařazení objektu do skupiny A nebo do skupiny B, zahájí řízení o zařazení objektu do příslušné skupiny.

(3) Krajský úřad v rozhodnutí o zařazení objektu do skupiny A nebo do skupiny B stanoví, s ohledem na počet dotčených orgánů a dotčených obcí, počet přenosných technických nosičů dat, na kterých mu provozovatel předloží návrh bezpečnostního programu prevence závažné havárie (dále jen „bezpečnostní program“) nebo bezpečnostní zprávy v elektronické podobě společně s jeho listinnou podobou.

§ 7

Zařazení objektu do příslušné skupiny pro případ domino efektu

(1) Krajský úřad určí na základě

- a) informací obsažených v návrzích na zařazení předložených podle § 5 odst. 3 a protokolech o nezařazení předložených podle § 4 odst. 3,
- b) dodatečných informací vyžádaných od provozovatelů a uživatelů objektu, nebo
- c) informací získaných při kontrolách prováděných podle § 39

objekty, u kterých může dojít k domino efektu, a rozhodne o zařazení těchto objektů do skupiny A nebo do skupiny B. Při zařazování objektu do příslušné skupiny pro případ domino efektu postupuje krajský úřad podle § 6 odst. 3 obdobně.

(2) Krajský úřad poskytne provozovateli nebo

uživateli objektu určeného podle odstavce 1 informace o bezprostředním okolí tohoto objektu, včetně informací o sousedních objektech, zjištěných podle odstavce 1.

(3) Krajský úřad může provozovatelům a uživatelům objektů určených podle odstavce 1 uložit povinnost vzájemné výměny údajů nutných pro řízení rizika v těchto objektech.

(4) Provozovatel využije údaje získané na základě odstavců 2 a 3 při posouzení rizik závažné havárie, zpracování bezpečnostního programu, bezpečnostní zprávy, vnitřního havarijního plánu, podkladů pro stanovení zóny havarijního plánování a zpracování vnějšího havarijního plánu a poskytování informací podle tohoto zákona.

§ 8

Návrh na změnu zařazení objektu

(1) Provozovatel předloží krajskému úřadu návrh na změnu zařazení objektu ze skupiny A do skupiny B nebo ze skupiny B do skupiny A (dále jen „návrh na změnu zařazení“) do 1 měsíce ode dne, kdy dojde k takové změně v druhu nebo množství nebezpečné látky umístěné v objektu, která může vést ke změně zařazení objektu do skupiny A nebo do skupiny B. O připravovaném návrhu na změnu zařazení uvědomí provozovatel krajský úřad před provedením těchto změn. Pro účely zpracování návrhu na změnu zařazení a rozhodování o něm se § 5 odst. 4 a 5 a § 6 odst. 1 použije obdobně.

(2) Provozovatel navrhne krajskému úřadu vyřazení objektu ze skupiny A nebo ze skupiny B do 1 měsíce ode dne, kdy

- a) ukončil činnost v objektu, nebo
- b) dojde k takovému snížení množství nebezpečné látky umístěné v objektu, po kterém toto množství nedosahuje množství uvedeného v příloze č. 1 k tomuto zákonu v sloupci 2 tabulky I nebo II a součet poměrných množství nebezpečných látek umístěných v objektu nedosahuje hodnoty 1; v tomto případě provozovatel postupuje podle § 4 odst. 1 až 3 obdobně.

(3) Krajský úřad posoudí návrh provozovatele podle odstavce 2 a rozhodne o vyřazení objektu ze skupiny A nebo ze skupiny B.

HLAVA III

BEZPEČNOSTNÍ DOKUMENTACE

Díl 1

Zpracování bezpečnostní dokumentace

§ 9

Posouzení rizik závažné havárie

(1) Provozovatel objektu zařazeného do skupiny A nebo do skupiny B provede posouzení rizik závažné havárie pro účely zpracování bezpečnostního programu nebo bezpečnostní zprávy.

(2) Posouzení rizik závažné havárie obsahuje

- a) identifikaci zdrojů rizik,
- b) analýzu rizik a
- c) hodnocení rizik.

(3) Prováděcí právní předpis stanoví náležitosti obsahu posouzení rizik závažné havárie, rozsah posouzení rizik závažné havárie zpracovávaného pro objekty zařazené do skupiny A nebo do skupiny B a způsob jeho provedení.

Bezpečnostní program

§ 10

(1) Provozovatel objektu zařazeného do skupiny A zpracuje na základě posouzení rizik závažné havárie bezpečnostní program.

(2) Bezpečnostní program obsahuje

- a) základní informace o objektu,
- b) posouzení rizik závažné havárie,
- c) popis zásad, cílů a politiky prevence závažných havárií,
- d) popis systému řízení bezpečnosti a
- e) závěrečné shrnutí.

(3) Pro účely zpracování bezpečnostního programu lze využít dokumenty zpracované podle ji-

ných právních předpisů¹⁰⁾ nebo pro vnitřní potřebu provozovatele nebo jejich části, pokud odpovídají svým obsahem požadavkům na bezpečnostní program nebo jsou ve smyslu těchto požadavků doplněny a upraveny.

(4) Provozovatel na základě rozhodnutí krajského úřadu zahrne do bezpečnostního programu preventivní bezpečnostní opatření vztahující se k možnému vzniku domino efektu.

(5) Provozovatel předloží návrh bezpečnostního programu ke schválení krajskému úřadu do 6 měsíců ode dne nabytí právní moci rozhodnutí krajského úřadu o zařazení objektu do skupiny A.

(6) Prováděcí právní předpis stanoví náležitosti obsahu bezpečnostního programu a jeho strukturu.

§ 11

(1) Provozovatel bezpečnostní program přezkoumá nejpozději do 5 let ode dne nabytí právní moci rozhodnutí o jeho schválení a poté vždy nejméně jednou za 5 let. O provedeném přezkumu bezpečnostního programu pořídí záznam, ve kterém uvede seznam změn provedených v objektu a jejich popis. Záznam o provedeném přezkumu bezpečnostního programu uchová pro potřeby kontroly podle § 39 a stejnopis záznamu zašle krajskému úřadu na vědomí.

(2) Jestliže na základě výsledků provedeného přezkumu bezpečnostního programu vyplyne potřeba jej aktualizovat, je provozovatel povinen bezodkladně tuto aktualizaci zajistit a předložit ji ke schválení krajskému úřadu do 6 měsíců ode dne zaslání stejnopisu záznamu o provedeném přezkumu bezpečnostního programu krajskému úřadu.

(3) Prováděcí právní předpis stanoví náležitosti obsahu záznamu o provedeném přezkumu bezpečnostního programu.

§ 12

Bezpečnostní zpráva

(1) Provozovatel objektu zařazeného do skupiny B zpracuje na základě posouzení rizik závažné havárie bezpečnostní zprávu.

- (2) Bezpečnostní zpráva obsahuje
- a) základní informace o objektu,
 - b) technický popis objektu,
 - c) informace o složkách životního prostředí v okolí objektu,
 - d) posouzení rizik závažné havárie,
 - e) popis zásad, cílů a politiky prevence závažných havárií,
 - f) popis systému řízení bezpečnosti,
 - g) popis preventivních bezpečnostních opatření k omezení vzniku a následků závažné havárie,
 - h) závěrečné shrnutí a
 - i) jmenovitě uvedené právnické a fyzické osoby, které se podílely na vypracování bezpečnostní zprávy.

(3) V bezpečnostní zprávě provozovatel dále

- a) stanoví zásady bezpečnosti a spolehlivosti přiměřené zjištěnému nebezpečí při stavbě, provozu a údržbě jakéhokoli zařízení, jeho vybavení a infrastruktury spojené s jeho provozem, které představují nebezpečí závažné havárie,
- b) vypracuje zásady vnitřního havarijního plánu a poskytne informace umožňující vypracování vnějšího havarijního plánu, ve kterých zahrne bezpečnostní opatření vztahující se k možnému vzniku domino efektu, aby bylo možno provést opatření nezbytná v případě vzniku závažné havárie a
- c) zajistí odpovídající informování příslušných orgánů veřejné správy a dotčených obcí pro přijetí rozhodnutí z hlediska rozvoje nových činností nebo rozvoje v okolí stávajících objektů.

(4) Pro účely zpracování bezpečnostní zprávy se § 10 odst. 3 a 4 použije obdobně.

(5) Provozovatel předloží návrh bezpečnostní zprávy ke schválení krajskému úřadu do 9 měsíců ode dne nabytí právní moci rozhodnutí krajského úřadu o zařazení objektu do skupiny B.

(6) Prováděcí právní předpis stanoví náležitosti obsahu bezpečnostní zprávy a její strukturu.

¹⁰⁾ Například zákon č. 254/2001 Sb., o vodách a o změně některých zákonů (vodní zákon), ve znění pozdějších předpisů, zákon č. 133/1985 Sb., o požární ochraně, ve znění pozdějších předpisů.

§ 13

Zpráva o posouzení bezpečnostní zprávy

(1) Provozovatel zajistí posouzení bezpečnostní zprávy. Na základě tohoto posouzení zpracuje zprávu o posouzení bezpečnostní zprávy a návrh této zprávy předloží krajskému úřadu ke schválení

- a) nejpozději do 5 let ode dne nabytí právní moci rozhodnutí o schválení bezpečnostní zprávy nebo rozhodnutí o schválení předchozí zprávy o jejím posouzení,
- b) kdykoliv na základě vlastní iniciativy nebo na žádost krajského úřadu v případech odůvodněných novými skutečnostmi nebo s ohledem na nové technické poznatky týkající se otázek bezpečnosti, analýzy havárií, nehod a skoronehod nebo poznatků v hodnocení zdrojů rizika.

(2) Provozovatel uvede ve zprávě o posouzení bezpečnostní zprávy

- a) seznam změn provedených v objektu,
- b) souhrnný vliv provedených změn na bezpečnost provozu a
- c) závěr o potřebě provést aktualizaci bezpečnostní zprávy nebo věcné a odborné zdůvodnění, že nenastala potřeba provést aktualizaci bezpečnostní zprávy.

(3) Prováděcí právní předpis stanoví náležitosti obsahu zprávy o posouzení bezpečnostní zprávy a její strukturu.

§ 14

Aktualizace bezpečnostního programu a bezpečnostní zprávy

(1) Provozovatel objektu, u kterého dochází ke změně zařazení podle § 8 odst. 1, zpracuje bezpečnostní program nebo bezpečnostní zprávu a jejich návrh předloží ke schválení krajskému úřadu ve lhůtách stanovených pro jeho předložení v § 10 odst. 5 nebo § 12 odst. 5.

(2) Provozovatel bezodkladně zajistí aktualizaci bezpečnostního programu nebo bezpečnostní zprávy a tuto aktualizaci předloží ke schválení krajskému úřadu do 6 měsíců ode dne, kdy dojde k takové

- a) změně v druhu nebo množství nebezpečné látky umístěné v objektu přesahující 10 % došavadního množství nebezpečné látky umístěné v objektu, která vede ke změně bezpečnosti užívání objektu,
- b) změně technologie, ve které je nebezpečná látka použita, která vede ke změně bezpečnosti užívání objektu, nebo
- c) organizační změně, která ovlivňuje systém řízení bezpečnosti.

(3) Provozovatel bezodkladně zajistí aktualizaci bezpečnostní zprávy a tuto aktualizaci předloží ke schválení krajskému úřadu do 6 měsíců ode dne nabytí právní moci rozhodnutí krajského úřadu o schválení zprávy o posouzení bezpečnostní zprávy, pokud potřeba jejího provedení vyplývá ze závěru zprávy o posouzení bezpečnostní zprávy podle § 13 odst. 2 písm. c).

§ 15

Dodržování bezpečnostního programu a bezpečnostní zprávy

(1) Provozovatel postupuje podle bezpečnostního programu nebo bezpečnostní zprávy.

(2) Provozovatel prokazatelně seznámí své zaměstnance a jiné osoby, které se s jeho vědomím zdržují v objektu, v potřebném rozsahu s bezpečnostním programem nebo bezpečnostní zprávou.

Díl 2

Schvalování bezpečnostní dokumentace

§ 16

Postup krajského úřadu

Krajský úřad v řízeních o schválení návrhu bezpečnostního programu, bezpečnostní zprávy, jejich aktualizace nebo návrhu zprávy o posouzení bezpečnostní zprávy (dále jen „návrh bezpečnostní dokumentace“)

- a) zašle návrh bezpečnostní dokumentace neprodleně k vyjádření dotčeným orgánům a dotčeným obcím a
- b) neprodleně zajistí zpracování posudku návrhu bezpečnostní dokumentace pověřenou právnickou osobou (dále jen „zpracovatel posudku“).

§ 17

Vyjádření dotčených orgánů, dotčených obcí a veřejnosti

(1) Dotčené orgány zašlou krajskému úřadu své vyjádření k návrhu bezpečnostní dokumentace do 60 dnů ode dne, kdy jim byl doručen; pokud dotčený orgán nezašle své vyjádření k návrhu bezpečnostní dokumentace v této lhůtě, platí, že s návrhem bezpečnostní dokumentace souhlasí.

(2) Dotčená obec oznamuje veřejnosti na úřední desce a způsobem v místě obvyklým do 15 dnů ode dne doručení návrhu bezpečnostní dokumentace, kdy a kde lze do návrhu bezpečnostní dokumentace nahlížet, činit si z něj výpisy, opisy nebo kopie. Veřejné nahlížení do návrhu bezpečnostní dokumentace musí být umožněno po dobu 30 dnů ode dne jejich oznámení. V této lhůtě může každý uplatnit k návrhu bezpečnostní dokumentace písemné připomínky.

(3) Dotčené obce zašlou své vyjádření a připomínky veřejnosti k návrhu bezpečnostní dokumentace do 15 dnů ode dne uplynutí lhůty stanovené pro nahlížení veřejnosti do návrhu bezpečnostní dokumentace podle odstavce 2; pokud dotčená obec nezašle své vyjádření a připomínky veřejnosti k návrhu bezpečnostní dokumentace v této lhůtě, platí, že s návrhem bezpečnostní dokumentace souhlasí.

(4) Krajský úřad po projednání s provozovatelem může veřejnosti odepřít nahlédnout do návrhu bezpečnostní dokumentace nebo jeho částí z důvodů a za podmínek, za kterých může být podle zákona o právu na informace o životním prostředí odepřeno zpřístupnění informace¹¹⁾, nebo z důvodů bezpečnosti státu.

§ 18

Posudek návrhu bezpečnostní dokumentace

(1) Zpracovatel posudku zpracuje posudek návrhu bezpečnostní dokumentace (dále jen „posudek“) na základě návrhu bezpečnostní dokumentace a prověření v něm uvedených údajů provedeného u provozovatele objektu zařazeného do skupiny A nebo do skupiny B.

(2) Zpracovatel posudku provede v posudku

hodnocení návrhu bezpečnostní dokumentace, zejména hodnocení posouzení rizik závažné havárie a přijatých preventivních bezpečnostních opatření. Zpracovatel posudku může v posudku uvést doporučení k doplnění návrhu bezpečnostní dokumentace.

(3) Lhůta pro zpracování posudku nesmí být delší než 60 dnů ode dne doručení návrhu bezpečnostní dokumentace zpracovateli posudku. Tato lhůta může být v odůvodněných, zejména složitých případech prodloužena, nejdéle však o dalších 30 dnů.

(4) Zpracovatel posudku zašle posudek krajskému úřadu ve stanoveném termínu, formě a počtu výtisků. V případě, že posudek nespĺňuje požadavky tohoto zákona a právního předpisu vydaného k jeho provedení, krajský úřad jej do 10 pracovních dnů ode dne jeho doručení vrátí zpracovateli posudku k doplnění nebo přepracování. Krajský úřad stanoví zpracovateli posudku lhůtu pro doplnění nebo přepracování posudku. Tato lhůta nesmí být delší než 30 dnů. Lhůta stanovená pro doplnění nebo přepracování posudku se nezapočítává do lhůty stanovené pro vydání rozhodnutí krajského úřadu o schválení bezpečnostní dokumentace podle § 20 odst. 1.

(5) Prováděcí právní předpis stanoví kritéria hodnocení návrhu bezpečnostní dokumentace a náležitosti obsahu posudku.

§ 19

Práva a povinnosti zpracovatele posudku

(1) Zpracovatel posudku posoudí návrh bezpečnostní dokumentace objektivně a v plném rozsahu. Zpracovatel posudku nesmí posuzovaný návrh bezpečnostní dokumentace přepracovávat ani jej doplňovat.

(2) Zpracovatel posudku si může vyžádat dílčí podklady k ověření údajů uvedených v návrhu bezpečnostní dokumentace od jiných odborníků. Tuto skutečnost je zpracovatel posudku povinen v posudku uvést. Ten, kdo se podílel na zpracování návrhu bezpečnostní dokumentace, se nesmí podílet na zpracování posudku.

¹¹⁾ § 8 zákona č. 123/1998 Sb., o právu na informace o životním prostředí, ve znění pozdějších předpisů.

(3) Zpracovatel posudku je za účelem prověření údajů uvedených v návrhu bezpečnostní dokumentace oprávněn požadovat

- a) vstup do objektu,
- b) podklady použité pro zpracování návrhu bezpečnostní dokumentace, nebo
- c) další informace a dokumenty potřebné pro posouzení návrhu bezpečnostní dokumentace.

(4) Provozovatel objektu je povinen poskytnout zpracovateli posudku součinnost potřebnou pro výkon jeho oprávnění uvedených v odstavci 3.

(5) Zpracovatel posudku je povinen zachovávat mlčenlivost o skutečnostech, které se v souvislosti se zpracováváním posudku dozvěděl. To neplatí, pokud si informace o těchto skutečnostech vyžádá orgán provádějící kontrolu podle § 39.

(6) Prováděcí právní předpis stanoví povahu a okruh informací a dokumentů, které je zpracovatel posudku oprávněn požadovat pro účely posouzení návrhu bezpečnostní dokumentace.

§ 20

Rozhodnutí o návrhu bezpečnostní dokumentace

(1) Krajský úřad rozhodne na základě posudku a vyjádření dotčených orgánů, dotčených obcí a připomínek veřejnosti o schválení návrhu bezpečnostní dokumentace do 45 dnů ode dne doručení posudku.

(2) V případě, že návrh bezpečnostní dokumentace nesplňuje požadavky tohoto zákona a právního předpisu přijatého k jeho provedení, krajský úřad vyzve provozovatele k odstranění zjištěných nedostatků a stanoví lhůtu k jejich odstranění. Krajský úřad návrh bezpečnostní dokumentace předložený po odstranění zjištěných nedostatků neprodleně zašle zpracovateli posudku, který změny provedené v návrhu bezpečnostní dokumentace ve lhůtě stanovené krajským úřadem zohlední ve zpracovaném posudku. Se změnami provedenými v návrhu bezpečnostní dokumentace krajský úřad seznámí dotčené orgány a dotčené obce.

(3) Krajský úřad zašle kopii svého rozhodnutí

Ministerstvu životního prostředí (dále jen „ministerstvo“), dotčeným orgánům a dotčeným obcím.

HLAVA IV

HAVARIJNÍ PLÁNOVÁNÍ

Díl 1

Plán fyzické ochrany

§ 21

(1) Provozovatel objektu zařazeného do skupiny A nebo do skupiny B zpracuje pro tento objekt plán fyzické ochrany.

(2) Provozovatel v plánu fyzické ochrany uvede bezpečnostní opatření, kterými jsou

- a) analýza možností neoprávněných činností a provedení případného útoku na objekt,
- b) režimová opatření,
- c) fyzická ostraha a
- d) technické prostředky.

(3) Provozovatel zašle plán fyzické ochrany a jeho změny krajskému úřadu a krajskému ředitelství Policie České republiky¹²⁾ na vědomí do 3 měsíců ode dne nabytí právní moci rozhodnutí krajského úřadu o schválení bezpečnostní dokumentace podle § 20 odst. 1.

(4) Rozsah bezpečnostních opatření přijímaných v objektu stanoví provozovatel vnitřním předpisem.

(5) Prováděcí právní předpis stanoví

- a) požadavky na rozsah analýzy prováděné podle odstavce 2 písm. a),
- b) kategorie a povahu režimových opatření,
- c) požadavky na zajištění fyzické ostrahy,
- d) kategorie technických prostředků a jejich vymezení a
- e) způsob stanovení rozsahu bezpečnostních opatření přijímaných v objektu.

§ 22

(1) Provozovatel přijme a zajistí bezpečnostní

¹²⁾ Zákon č. 273/2008 Sb., o Policii České republiky, ve znění pozdějších předpisů.

opatření pro fyzickou ochranu objektu uvedená v plánu fyzické ochrany za účelem zabránění vzniku závažné havárie a omezení jejích následků na životy a zdraví lidí a zvířat, životní prostředí a majetek.

(2) Provozovatel pravidelně, nejméně však jednou za rok, provede funkční zkoušky bezpečnostních opatření podle § 21 odst. 2 písm. b) až d) a o provedených zkouškách pořídí zápis, který uchovává po dobu 3 let.

(3) Každý, kdo se v souvislosti s plněním svých pracovních povinností seznámil s bezpečnostními opatřeními uvedenými v plánu fyzické ochrany, je povinen zachovávat o těchto opatřeních mlčenlivost. Povinnost mlčenlivosti trvá i po skončení pracovního poměru nebo plnění pracovních povinností. Informace o bezpečnostních opatřeních uvedených v plánu fyzické ochrany se podle právních předpisů upravujících přístup veřejnosti k informacím¹³⁾ neposkytují.

Díl 2

Vnitřní havarijní plán

§ 23

(1) Provozovatel objektu zařazeného do skupiny B zpracuje vnitřní havarijní plán, ve kterém stanoví opatření přijímaná uvnitř objektu při vzniku závažné havárie za účelem zmírnění jejích následků na životy a zdraví lidí a zvířat, životní prostředí a majetek.

(2) Vnitřní havarijní plán obsahuje

- a) jména, příjmení a funkční zařazení fyzických osob, které jsou provozovatelem pověřeny k realizaci preventivních bezpečnostních opatření,
- b) scénáře možných havárií, scénáře odezvy na možné havárie, scénáře řízení odezvy na možné havárie a matice odpovědnosti za jednotlivé fáze odezvy na možné havárie,
- c) popis možných následků závažné havárie,
- d) popis činností nutných ke zmírnění následků závažné havárie,

- e) přehled ochranných zásahových prostředků, se kterými provozovatel disponuje,
- f) způsob vyrozumění dotčených orgánů a varování osob,
- g) opatření pro výcvik a plán havarijních cvičení,
- h) opatření k podpoře zmírnění následků závažné havárie mimo objekt, při zohlednění dopravní a technické infrastruktury, sídelních útvarů, významných krajinných prvků, zvláště chráněných území a území soustavy NATURA 2000 a
- i) přehled sil a prostředků složek integrovaného záchranného systému a dalších subjektů podílejících se na řešení závažné havárie.

(3) Provozovatel na základě rozhodnutí krajského úřadu zahrne do vnitřního havarijního plánu preventivní bezpečnostní opatření vztahující se k možnému vzniku domino efektu.

(4) Provozovatel zpracuje vnitřní havarijní plán v součinnosti se svými zaměstnanci a projedná jej se zaměstnanci svých dlouhodobých dodavatelů.

(5) Provozovatel ve vnitřním havarijním plánu uvede přehled dokumentů zpracovaných pro řešení mimořádných událostí podle jiných právních předpisů¹⁰⁾. Pro účely zpracování vnitřního havarijního plánu se § 10 odst. 3 použije obdobně. Provozovatel ve vnitřním havarijním plánu vyznačí den nabytí jeho platnosti.

(6) Provozovatel předloží vnitřní havarijní plán do 3 měsíců ode dne nabytí právní moci rozhodnutí krajského úřadu o schválení bezpečnostní dokumentace podle § 20 odst. 1 krajskému úřadu k evidenci a uložení a hasičskému záchrannému sboru kraje pro účely zpracování vnějšího havarijního plánu.

(7) Provozovatelé objektů zařazených do skupiny B, které jsou umístěny ve společném vymezeném prostoru, mohou na základě společné dohody zpracovat vnitřní havarijní plán společně.

(8) Prováděcí právní předpis stanoví náležitosti obsahu vnitřního havarijního plánu a jeho strukturu.

¹³⁾ Zákon č. 123/1998 Sb., ve znění pozdějších předpisů.

Zákon č. 106/1999 Sb., o svobodném přístupu k informacím, ve znění pozdějších předpisů.

§ 24

(1) Provozovatel postupuje podle vnitřního havarijního plánu v případě, kdy k závažné havárii již došlo, její vznik již nelze odvrátit nebo její vznik lze důvodně očekávat.

(2) Provozovatel uloží vnitřní havarijní plán tak, aby byl dostupný osobám pověřeným k provádění opatření vnitřního havarijního plánu, složkám integrovaného záchranného systému a osobám vykonávajícím kontrolu podle § 39.

(3) Provozovatel prokazatelně seznámí své zaměstnance a ostatní osoby, které se s jeho vědomím zdržují v objektu, včetně zaměstnanců svých dlouhodobých dodavatelů, o rizicích závažné havárie, o preventivních bezpečnostních opatřeních a o jejich žádoucím chování v případě vzniku závažné havárie.

§ 25

(1) Provozovatel prověří vnitřní havarijní plán z hlediska jeho aktuálnosti do 3 let ode dne jeho předložení krajskému úřadu, a poté vždy nejméně jednou za 3 roky.

(2) Provozovatel zajistí aktualizaci vnitřního havarijního plánu

- a) po každé změně druhu nebo množství nebezpečné látky umístěné v objektu přesahující 10 % dosavadního množství nebezpečné látky umístěné v objektu, pokud tato změna vede ke změně bezpečnosti užívání objektu,
- b) po každé změně technologie, ve které je nebezpečná látka použita, pokud tato změna vede ke změně bezpečnosti užívání objektu, nebo
- c) při organizačních a technických změnách, pokud tyto změny ovlivňují systém řízení bezpečnosti a účinnost vnitřního havarijního plánu.

(3) Provozovatel předloží aktualizaci vnitřního havarijního plánu do 1 měsíce ode dne, kdy nastala některá ze skutečností uvedených v odstavci 2, krajskému úřadu k evidenci a uložení a hasičskému záchrannému sboru kraje.

Díl 3

Vnější havarijní plán a zóna havarijního plánování

§ 26

(1) Pro objekty zařazené do skupiny B se stanoví zóna havarijního plánování a zpracovává vnější havarijní plán.

(2) Provozovatel objektu zařazeného do skupiny B spolupracuje s krajským úřadem a jím pověřenými organizacemi a institucemi a s hasičským záchranným sborem kraje na zajištění havarijní připravenosti, informování veřejnosti a preventivně výchovné činnosti v oblasti vymezené vnějším havarijním plánem.

(3) Provozovatel objektu zařazeného do skupiny B po projednání s hasičským záchranným sborem kraje pořizuje, udržuje a provozuje v zóně havarijního plánování koncové prvky varování. Tato povinnost nenahrazuje povinnost ostatních subjektů pořizovat, udržovat a provozovat koncové prvky varování stanovenou jinými právními předpisy¹⁴⁾.

§ 27

(1) Provozovatel objektu zařazeného do skupiny B zpracuje podklady pro stanovení zóny havarijního plánování a zpracování vnějšího havarijního plánu.

(2) Podklady pro stanovení zóny havarijního plánování a zpracování vnějšího havarijního plánu obsahují

- a) identifikační údaje provozovatele,
- b) jméno a příjmení fyzické osoby odpovědné za zpracování těchto podkladů,
- c) popis závažné havárie, která může vzniknout v objektu a jejíž následky se mohou projevit mimo objekt provozovatele,
- d) přehled možných následků závažné havárie na životy a zdraví lidí a zvířat, životní prostředí a majetek, včetně způsobů účinné ochrany před těmito následky,
- e) přehled preventivních bezpečnostních opatření

¹⁴⁾ Například zákon č. 239/2000 Sb., o integrovaném záchranném systému a o změně některých zákonů, ve znění pozdějších předpisů, zákon č. 240/2000 Sb., o krizovém řízení a o změně některých zákonů (krizový zákon), ve znění pozdějších předpisů.

vedoucích ke zmírnění následků závažné havárie,

- f) seznam a popis technických prostředků využitelných při odstraňování následků závažné havárie, které jsou umístěny mimo objekt provozovatele,
- g) opatření k podpoře nápravných opatření mimo objekt, včetně opatření ke zvládnutí možných scénářů stanovených v bezpečnostní zprávě a zohledňující možné kumulativní jevy, včetně těch, jež mají následky na životní prostředí, konkrétní informace o sousedních objektech, o havárii a o žádoucím chování veřejnosti v případě havárie a
- h) další nezbytné údaje vyžádané krajským úřadem, zejména podrobnější specifikaci technických prostředků na odstraňování následků závažné havárie, podrobnější plán únikových cest a evakuačních prostorů, a dále údaje vyžádané hasičským záchranným sborem kraje podle zákona o integrovaném záchranném systému¹⁵⁾.

(3) Provozovatel předloží podklady podle odstavce 2 krajskému úřadu a hasičskému záchrannému sboru kraje současně s předložením návrhu bezpečnostní zprávy podle § 12 odst. 5.

(4) Prováděcí právní předpis stanoví náležitosti obsahu podkladů pro stanovení zóny havarijního plánování a zpracování vnějšího havarijního plánu, jejich strukturu a způsob jejich zpracování.

§ 28

(1) Krajský úřad stanoví zónu havarijního plánování na základě podkladů předložených provozovatelem podle § 27 odst. 3.

(2) Zjistí-li krajský úřad, v jehož správním obvodu se zdroj rizika nachází, že by zóna havarijního plánování zasahovala na území jiného kraje, vyzve dotčený krajský úřad k součinnosti při stanovení zóny havarijního plánování. Dotčený krajský úřad poskytne součinnost potřebnou při stanovení zóny havarijního plánování.

(3) Prováděcí právní předpis stanoví zásady pro

vymezení zóny havarijního plánování a postup při jejím vymezení.

§ 29

(1) Hasičský záchranný sbor kraje zpracuje postupem stanoveným zákonem o integrovaném záchranném systému¹⁵⁾ vnější havarijní plán. Hasičský záchranný sbor kraje vyžaduje při zpracování vnějšího havarijního plánu součinnost orgánů kraje a obcí a dalších subjektů, je-li to nezbytné.

(2) Hasičský záchranný sbor kraje zpracuje vnější havarijní plán do 2 let ode dne stanovení zóny havarijního plánování podle § 28 odst. 1.

(3) Krajský úřad zajistí veřejné projednání vnějšího havarijního plánu a jeho aktualizace. Pro postup při veřejném projednání vnějšího havarijního plánu a jeho aktualizace se použije ustanovení § 17 obdobně.

(4) Hasičský záchranný sbor kraje prověří vnější havarijní plán z hlediska jeho aktuálnosti nejméně jednou za 3 roky.

(5) Prováděcí právní předpis stanoví náležitosti obsahu vnějšího havarijního plánu a jeho strukturu.

§ 30

(1) Jestliže krajský úřad dojde s ohledem na informace obsažené v bezpečnostní zprávě a podkladech pro stanovení zóny havarijního plánování a zpracování vnějšího havarijního plánu k závěru, že za hranicemi objektu zařazeného do skupiny B nehrozí nebezpečí závažné havárie, může rozhodnout, že pro tento objekt nebude stanovovat zónu havarijního plánování a hasičský záchranný sbor kraje nebude zpracovávat vnější havarijní plán.

(2) Krajský úřad zašle kopii rozhodnutí podle odstavce 1 ministerstvu, hasičskému záchrannému sboru kraje, dotčeným orgánům a dotčeným obcím.

(3) Jestliže se rozhodnutí krajského úřadu podle odstavce 1 týká objektu, který se nachází v blízkosti území sousedního státu, ministerstvo uvědomí o tomto rozhodnutí tento sousední stát.

¹⁵⁾ Zákon č. 239/2000 Sb., ve znění pozdějších předpisů.

HLAVA V

NOVÉ OBJEKTY

§ 31

(1) Provozovatel, který bude zřizovat nový objekt nebo jeho část výstavbou nebo změnou užívání dokončené stavby (dále jen „nový objekt“), zpracuje za podmínek stanovených v § 5 odst. 1 a 2 návrh na zařazení a posouzení rizik závažné havárie a předloží je krajskému úřadu souběžně s podáním žádosti o vydání územního rozhodnutí o umístění nového objektu, popřípadě žádosti o vydání stavebního povolení nebo žádosti o dodatečné povolení stavby v případě, že se územní rozhodnutí nevydává, stavebnímu úřadu podle stavebního zákona¹⁶). Pro zpracování návrhu na zařazení a posouzení rizik závažné havárie se použijí § 5 odst. 4 a 5 a § 9 odst. 1 a 2 obdobně.

(2) Krajský úřad posoudí návrh na zařazení předložený provozovatelem podle odstavce 1 a rozhodne o zařazení objektu do skupiny A nebo do skupiny B. Pro zařazení do skupiny A nebo do skupiny B se § 6 odst. 3 použije obdobně.

(3) Krajský úřad zajistí zpracování posudku k posouzení rizik závažné havárie předloženého provozovatelem podle odstavce 1 pověřenou právnickou osobou. Při zpracování posudku k posouzení rizik závažné havárie se postupuje podle § 18 a 19 obdobně, lhůta pro zpracování posudku však nesmí být delší než 20 dnů; v odůvodněných, zejména složitých případech může být tato lhůta prodloužena, nejdéle však o dalších 20 dnů.

§ 32

(1) Provozovatel nového objektu zařazeného podle § 31 odst. 2 zpracuje bezpečnostní program nebo bezpečnostní zprávu a jejich návrh předloží ke schválení krajskému úřadu nejpozději 5 měsíců před uvedením nového objektu do zkušebního provozu; v případě, že se zkušební provoz neprovádí, provozovatel předloží návrh bezpečnostního pro-

gramu nebo bezpečnostní zprávy ke schválení krajskému úřadu ve stejné lhůtě před uvedením do užívání podle stavebního zákona¹⁶).

(2) Provozovatel nesmí nový objekt uvést do zkušebního provozu před nabytím právní moci rozhodnutí krajského úřadu o schválení bezpečnostního programu nebo bezpečnostní zprávy; v případě, že se zkušební provoz neprovádí, provozovatel předloží pravomocné rozhodnutí krajského úřadu o schválení bezpečnostního programu nebo bezpečnostní zprávy k žádosti o vydání kolaudačního souhlasu podle stavebního zákona¹⁶). Provozovatel nesmí nový objekt uvést do užívání bez pravomocného rozhodnutí o schválení bezpečnostního programu nebo bezpečnostní zprávy.

(3) Provozovatel nového objektu zařazeného do skupiny A nebo do skupiny B zpracuje plán fyzické ochrany a zašle jej krajskému úřadu a krajskému ředitelství Policie České republiky na vědomí nejpozději v den uvedení nového objektu do zkušebního provozu; v případě, že se zkušební provoz neprovádí, provozovatel zašle plán fyzické ochrany krajskému úřadu a krajskému ředitelství Policie České republiky na vědomí nejpozději v den uvedení nového objektu do užívání podle stavebního zákona¹⁶).

(4) Provozovatel nového objektu zařazeného do skupiny B zpracuje a ve lhůtě uvedené v odstavci 3 předloží krajskému úřadu a hasičskému záchrannému sboru kraje vnitřní havarijní plán a podklady pro stanovení zóny havarijního plánování a zpracování vnějšího havarijního plánu.

HLAVA VI

POJIŠTĚNÍ ODPOVĚDNOSTI ZA ŠKODY
VZNIKLÉ V DŮSLEDKU ZÁVAŽNÉ
HAVÁRIE

§ 33

(1) Provozovatel zajistí pojištění odpovědnosti za škody vzniklé v důsledku závažné havárie (dále

¹⁶) Zákon č. 183/2006 Sb., o územním plánování a stavebním řádu (stavební zákon), ve znění pozdějších předpisů.

jen „pojištění odpovědnosti“¹⁷⁾) po celou dobu užívání objektu, včetně etapy zkušebního provozu. Pojištění odpovědnosti sjedná provozovatel s pojistitelem oprávněným provozovat pojišťovací činnost podle zákona o pojišťovnictví¹⁸⁾.

(2) Provozovatel sjedná pojištění odpovědnosti

- a) do 60 dnů ode dne nabytí právní moci rozhodnutí krajského úřadu o schválení bezpečnostního programu nebo bezpečnostní zprávy, nebo
- b) před uvedením nového objektu do zkušebního provozu; v případě, kdy se zkušební provoz neprovádí, provozovatel postupuje podle písmene a).

(3) Výše limitu pojistného plnění sjednaného provozovatelem musí odpovídat rozsahu možných následků závažné havárie uvedených ve schváleném bezpečnostním programu nebo schválené bezpečnostní zprávě; v případě pojištění odpovědnosti sjednaného pro etapu zkušebního provozu podle odstavce 2 písm. b) musí výše limitu pojistného plnění odpovídat rozsahu možných následků závažné havárie stanovených na základě posouzení rizik závažné havárie předloženého krajskému úřadu podle § 31 odst. 1.

(4) Provozovatel předloží krajskému úřadu ověřenou kopii smlouvy o pojištění odpovědnosti sjednaném podle odstavce 2 písm. a) a pojistky k evidenci a uložení do 30 dnů ode dne jejího uzavření; v případě pojištění odpovědnosti sjednaného podle odstavce 2 písm. b) předloží provozovatel ověřenou kopii smlouvy o pojištění odpovědnosti a pojistky před zahájením zkušebního provozu. Pojistka musí obsahovat údaje umožňující identifikaci objektu a jeho provozovatele a musí na ní být uveden limit pojistného plnění sjednaný v rozsahu stanoveném v odstavci 3.

(5) Provozovatel bezodkladně písemně oznámí krajskému úřadu každou změnu v pojištění odpovědnosti nebo jeho zánik.

HLAVA VII INFORMOVÁNÍ VEŘEJNOSTI

Díl 1

Přístup veřejnosti k informacím

§ 34

(1) Každý se může na krajský úřad obrátit s žádostí o poskytnutí informace o objektu zařazeném do skupiny A nebo do skupiny B postupem stanoveným zákonem o právu na informace o životním prostředí¹⁹⁾.

(2) Krajský úřad může za podmínek stanovených zákonem o právu na informace o životním prostředí¹¹⁾ poskytnutí požadované informace odepřít. Krajský úřad odepře poskytnout seznam a schválenou bezpečnostní dokumentaci v rozsahu, v němž do ní bylo veřejnosti odepřeno nahlédnutí podle § 17 odst. 4.

§ 35

(1) Krajský úřad ve spolupráci s hasičským záchranným sborem kraje a provozovatelem zpracuje pro objekty zařazené do skupiny A nebo do skupiny B jasně a srozumitelně formulovanou informaci o nebezpečí závažné havárie, včetně možného domino efektu, o preventivních bezpečnostních opatřeních a o žádoucím chování obyvatel v případě vzniku závažné havárie podle zákona o právu na informace o životním prostředí²⁰⁾. Tuto informaci krajský úřad vždy zpřístupní způsobem umožňujícím dálkový přístup.

(2) Krajský úřad poskytne veřejnosti v zóně havarijního plánování informaci zpracovanou podle odstavce 1 pro objekt zařazený do skupiny B nejméně jednou za 5 let. Pokud se informace týká objektu zařazeného do skupiny B určeného zároveň podle § 7 odst. 1, krajský úřad zajistí poskytnutí této informace rovněž provozovatelům všech budov nebo zařízení navštěvovaných veřejností, zejména školských, zdravotnických a sociálních zařízení,

¹⁷⁾ Zákon č. 89/2012 Sb., občanský zákoník.

¹⁸⁾ Zákon č. 277/2009 Sb., o pojišťovnictví, ve znění pozdějších předpisů.

¹⁹⁾ Zákon č. 123/1998 Sb., ve znění pozdějších předpisů.

²⁰⁾ § 10a zákona č. 123/1998 Sb., ve znění pozdějších předpisů.

a sousedních objektů, které jsou v zóně havarijního plánování umístěny.

(3) Krajský úřad aktualizuje informaci zpracovanou podle odstavce 1 po každé změně v objektu, která může ovlivnit bezpečnost mimo objekt, zejména po každé změně v objektu uvedené v § 8 odst. 1 nebo v § 14 odst. 2.

(4) V případech, kdy by následky závažné havárie v okolí objektu zařazeného do skupiny B nebo v důsledku domino efektu mohly přesáhnout hranice státu, krajský úřad poskytne ministerstvu dostatečné informace, aby sousední státy mohly případně uplatnit připomínky při zpracování změn bezpečnostní zprávy, havarijních plánů nebo informace zpracované podle odstavce 1.

(5) Ministerstvo poskytuje státům, které by mohly být dotčeny následky závažné havárie, informace zpracované a poskytnuté krajským úřadem.

(6) Prováděcí právní předpis stanoví

- a) náležitosti obsahu informace podle odstavce 1 a rozsah, ve kterém se zpracovává pro objekty zařazené do skupiny A a pro objekty zařazené do skupiny B a
- b) způsob poskytnutí informace zpracované podle odstavce 1 pro objekt zařazený do skupiny B veřejnosti.

Díl 2

Poskytování informací o vzniku
a dopadech závažné havárie

§ 36

Hlášení a konečná zpráva o vzniku a dopadech závažné havárie

(1) Provozovatel nebo uživatel objektu, ve kterém došlo k závažné havárii,

- a) bezodkladně ohlásí vznik závažné havárie příslušnému krajskému úřadu, České inspekci životního prostředí, příslušnému operačnímu a informačnímu středisku integrovaného záchranného systému¹⁵⁾ a dotčeným obcím a
- b) zpracuje hlášení o vzniku závažné havárie a doručí jej krajskému úřadu do 24 hodin od vzniku závažné havárie.

(2) Provozovatel objektu, ve kterém došlo k závažné havárii, zpracuje konečnou zprávu o vzniku

a dopadech závažné havárie, ve které uvede rovněž nápravná opatření přijatá ke zmírnění následků závažné havárie a preventivní opatření navrhovaná k zabránění jejímu opakování.

(3) Provozovatel objektu, ve kterém došlo k závažné havárii, nejpozději do 3 měsíců od vzniku závažné havárie předloží návrh konečné zprávy o vzniku a dopadech závažné havárie ke schválení krajskému úřadu.

(4) Provozovatel objektu aktualizuje informace obsažené v konečné zprávě o vzniku a dopadech závažné havárie, jestliže další vyšetřování odhalí dodatečné skutečnosti, které mění tyto informace nebo učiněné závěry. Aktualizované informace předloží provozovatel bezodkladně ke schválení krajskému úřadu.

(5) Prováděcí právní předpis stanoví

- a) náležitosti obsahu hlášení o vzniku závažné havárie a způsob jeho zpracování a
- b) náležitosti obsahu konečné zprávy o vzniku a dopadech závažné havárie a způsob jejího zpracování.

§ 37

Schvalování konečné zprávy o vzniku a dopadech závažné havárie

(1) Krajský úřad rozhodne o schválení návrhu konečné zprávy o vzniku a dopadech závažné havárie.

(2) V případě, že návrh konečné zprávy o vzniku a dopadech závažné havárie nesplňuje požadavky tohoto zákona a právního předpisu přijatého k jeho provedení, zejména pokud jde o nápravná opatření přijatá ke zmírnění následků závažné havárie a preventivní opatření navrhovaná k zabránění jejímu opakování, krajský úřad vyzve provozovatele k odstranění zjištěných nedostatků a stanoví lhůtu k jejich odstranění.

(3) Krajský úřad ve spolupráci s hasičským záchranným sborem kraje zpracuje doporučení pro provozovatele týkající se budoucích preventivních opatření, která nejsou uvedena v konečné zprávě o vzniku a dopadech závažné havárie a která mohou vést ke zlepšení prevence závažné havárie.

(4) Krajský úřad může na základě konečné zprávy o vzniku a dopadech závažné havárie uložit

provozovateli povinnost zajistit aktualizaci bezpečnostního programu nebo bezpečnostní zprávy a tuto aktualizaci předložit ke schválení krajskému úřadu a stanovit k tomu lhůtu. Krajský úřad může rovněž uložit provozovateli povinnost zajistit aktualizaci vnitřního havarijního plánu a předložit ji krajskému úřadu k evidenci a uložení a hasičskému záchrannému sboru kraje.

§ 38

Informace o vzniku a dopadech závažné havárie

(1) Krajský úřad zpracuje a po projednání v bezpečnostní radě kraje²¹⁾ poskytne veřejnosti v zóně havarijního plánování informaci o vzniku a následcích závažné havárie a o nápravných opatřeních přijatých ke zmírnění jejích následků podle zákona o právu na informace o životním prostředí²⁰⁾. Krajský úřad vždy zpřístupní tuto informaci způsobem umožňujícím dálkový přístup.

(2) Krajský úřad bezodkladně doručí ministerstvu a Ministerstvu vnitra hlášení o vzniku závažné havárie podle § 36 odst. 1 písm. b) a rozhodnutí o schválení konečné zprávy o vzniku a dopadech závažné havárie podle § 37 odst. 1 včetně této zprávy.

(3) Ministerstvo za účelem prevence a zmírnění následků závažné havárie bez zbytečného odkladu, nejpozději však do 1 roku od vzniku závažné havárie, uvědomí Evropskou komisi (dále jen „Komise“) o závažných haváriích splňující kritéria uvedená v části I přílohy č. 3 k tomuto zákonu, a to v rozsahu vyplývajícím z části II přílohy č. 3 k tomuto zákonu.

HLAVA VIII

KONTROLA

§ 39

Orgány kontroly a předmět kontroly

(1) Kontrolu podle tohoto zákona vykonávají Státní úřad inspekce práce a oblastní inspektoráty práce, Český báňský úřad a obvodní báňské úřady, krajské hygienické stanice a hasičské záchranné sbory krajů (dále jen „orgány integrované in-

spekce“), krajské úřady a Česká inspekce životního prostředí.

(2) Kontrola vykonávaná podle tohoto zákona zahrnuje veškeré činnosti prováděné s cílem ověřit dodržování povinností stanovených tímto zákonem nebo uložených na základě tohoto zákona.

(3) Předmětem kontroly vykonávané podle tohoto zákona jsou zejména

- a) posouzení, zda informace obsažené v bezpečnostním programu nebo bezpečnostní zprávě odpovídají skutečným podmínkám v objektu,
- b) opatření přijatá k prevenci vzniku závažné havárie v objektu,
- c) vhodnost a dostatečnost prostředků zmírňujících možné následky závažné havárie,
- d) dodržování preventivních bezpečnostních opatření uvedených v bezpečnostním programu nebo bezpečnostní zprávě a ve vnitřním havarijním plánu a
- e) podklady pro stanovení zóny havarijního plánování a zpracování vnějšího havarijního plánu předložené krajskému úřadu a hasičskému záchrannému sboru kraje.

(4) Předmětem kontroly vykonávané podle tohoto zákona nejsou plán fyzické ochrany a bezpečnostní opatření přijatá k zajištění fyzické ochrany objektu, které podléhají zvláštním kontrolám organizovaným krajským úřadem ve spolupráci s Policií České republiky.

(5) Osoby vykonávající kontrolu podle tohoto zákona se při jejím výkonu prokazují průkazem vydaným příslušným kontrolním orgánem, který je dokladem o jejich pověření ke kontrole.

§ 40

Plán kontrol

(1) Česká inspekce životního prostředí zpracovává po projednání s krajskými úřady a orgány integrované inspekce návrh ročního plánu kontrol dodržování tohoto zákona.

(2) Roční plán kontrol obsahuje

- a) seznam provozovatelů objektů zařazených do skupiny A nebo do skupiny B, u kterých bude

²¹⁾ Zákon č. 240/2000 Sb., ve znění pozdějších předpisů.

kontrola prováděna, s uvedením objektů určených podle § 7 odst. 1 a objektů, u kterých mohou zvýšit nebezpečí závažné havárie nebo její následky konkrétní vnější zdroje rizika,

- b) postupy pro běžné kontroly prováděné u jednotlivých provozovatelů objektů zařazených do skupiny A nebo do skupiny B, včetně programu těchto kontrol,
- c) postupy pro mimořádné kontroly,
- d) určení krajských úřadů a orgánů integrované inspekce, které budou kontrolu provádět, a popis zajištění spolupráce mezi nimi,
- e) rozsah kontroly plnění obecných podmínek prevence závažných havárií a
- f) další zaměření kontroly podle druhu činnosti jednotlivých provozovatelů objektů zařazených do skupiny A nebo do skupiny B.

(3) Kontrola u provozovatele objektu zařazeného do skupiny A se provádí nejméně jednou za 3 roky; kontrola u provozovatele objektu zařazeného do skupiny B se provádí nejméně jednou za rok.

(4) Česká inspekce životního prostředí může stanovit četnost kontrol u jednotlivých provozovatelů objektů zařazených do skupiny A nebo do skupiny B odchylně od odstavce 3, pokud vypracuje roční plán kontrol na základě systematického posuzování nebezpečí závažné havárie u jednotlivých objektů. Při systematickém posuzování nebezpečí závažné havárie u jednotlivých objektů se posuzují

- a) jejich možné následky na lidské zdraví a životní prostředí,
- b) informace o výsledcích předešlých kontrol prováděných u provozovatele objektu; Česká inspekce životního prostředí může v rámci systematického posuzování nebezpečí závažné havárie zohlednit rovněž výsledky kontrol provedených u provozovatele objektu podle jiných právních předpisů.

(5) Česká inspekce životního prostředí předloží návrh ročního plánu kontrol ministerstvu ke schválení.

(6) Na základě ročního plánu kontrol schváleného ministerstvem zpracuje Česká inspekce životního prostředí programy běžných kontrol plánovaných u jednotlivých provozovatelů objektů zařazených do skupiny A nebo do skupiny B, včetně sta-

novení četnosti kontrol prováděných u jednotlivých provozovatelů.

(7) Česká inspekce životního prostředí, krajské úřady a orgány integrované inspekce jsou oprávněny u provozovatele provést mimořádnou kontrolu mimo roční plán kontrol za účelem prošetření podnětů vzbuzujících důvodné podezření o závažném porušování povinností stanovených tímto zákonem, havárií, nehod a skoronehod nebo na základě poznatků vyplývajících z vlastní kontrolní činnosti.

(8) Prováděcí právní předpis stanoví způsob zpracování návrhu ročního plánu kontrol, způsob stanovení termínů provádění kontrol, kritéria hodnocení výsledků systematického posuzování nebezpečí závažné havárie, postup při projednávání návrhu ročního plánu kontrol a při jeho schvalování.

§ 41

Zpráva o kontrole

(1) Krajský úřad a orgány integrované inspekce zpracují informaci o výsledku kontroly prováděné podle tohoto zákona a tuto informaci předloží České inspekci životního prostředí.

(2) Česká inspekce životního prostředí zpracuje zprávu o kontrole prováděné podle tohoto zákona na základě informací obdržených od krajského úřadu a orgánů integrované inspekce podle odstavce 1 a na základě vlastních zjištění.

(3) Česká inspekce životního prostředí projedná zprávu o kontrole s provozovatelem do 30 dnů ode dne provedení posledního kontrolního úkonu a do 15 dnů ode dne tohoto projednání zprávu o kontrole zašle provozovateli, krajskému úřadu a ministerstvu.

(4) Česká inspekce životního prostředí zpracuje roční souhrnnou zprávu o kontrolách provedených podle tohoto zákona a tuto zprávu zašle ministerstvu.

(5) Prováděcí právní předpis stanoví

- a) náležitosti obsahu informace o výsledku kontroly, její strukturu a způsob jejího předložení České inspekci životního prostředí a
- b) náležitosti obsahu zprávy o kontrole, její strukturu a způsob jejího zpracování.

§ 42

Opatření k nápravě

(1) Krajský úřad na základě zprávy o kontrole uloží provozovateli opatření k nápravě nedostatku při plnění povinností uložených tímto zákonem nebo na jeho základě. Krajský úřad může v rozhodnutí o uložení nápravného opatření stanovit podmínky a lhůtu pro zjednání nápravy.

(2) V případě, že při kontrole prováděné podle tohoto zákona byla zjištěna závažná porušení povinností uložených tímto zákonem nebo na jeho základě, provede se u provozovatele do 6 měsíců od ukončení kontroly další kontrola.

HLAVA IX

VÝKON VEŘEJNÉ SPRÁVY

§ 43

Orgány veřejné správy

Státní správu na úseku prevence závažných havárií v objektech vykonávají

- a) ministerstvo,
- b) Ministerstvo vnitra,
- c) Český báňský úřad a obvodní báňské úřady,
- d) Česká inspekce životního prostředí,
- e) krajské úřady,
- f) Státní úřad inspekce práce a oblastní inspekto-ráty práce,
- g) hasičské záchranné sbory krajů a
- h) krajské hygienické stanice.

Ministerstvo

§ 44

(1) Ministerstvo

- a) je ústředním správním úřadem na úseku prevence závažných havárií podle tohoto zákona,
- b) vykonává vrchní státní dozor na úseku státní správy vykonávané podle tohoto zákona,
- c) přezkoumává správní rozhodnutí vydaná podle tohoto zákona Českou inspekcí životního prostředí a krajskými úřady,
- d) pověří právníckou osobu zřízenou Ministerstvem práce a sociálních věcí, která plní úkoly

odborného pracoviště pro prevenci závažných havárií, zpracováváním posudků návrhu bezpečnostní dokumentace a posudků k posouzení rizik závažné havárie,

- e) zpracovává a vede souhrnnou evidenci protokolů o nezařazení, návrhů na zařazení, návrhů na změnu zařazení, bezpečnostních programů, bezpečnostních zpráv, zpráv o posouzení bezpečnostních zpráv, hlášení o vzniku závažné havárie, konečné zprávy o vzniku a dopadech závažné havárie a rozhodnutí týkajících se těchto dokumentů,
- f) na základě roční souhrnné zprávy o kontrolách provedených podle tohoto zákona informuje mezinárodní organizace a sousední státy podle vyhlášených mezinárodních smluv, kterými je Česká republika vázána,
- g) informuje Komisi a ostatní členské státy Evropské unie v souladu s předpisy Evropské unie v oblasti prevence závažných havárií.

(2) Ministerstvo může předložit Komisi k posouzení oznámení, že určitá nebezpečná látka nepředstavuje nebezpečí závažné havárie. V oznámení ministerstvo uvede informace potřebné k posouzení vlastností této nebezpečné látky, které působí její nebezpečnost pro zdraví, fyzikální nebezpečnost a nebezpečnost pro životní prostředí; tyto informace stanoví příloha č. 4 k tomuto zákonu.

(3) Ministerstvo může oznámení podle odstavce 2 předložit Komisi na základě podnětu provozovatele. Takový podnět musí být odůvodněn a musí obsahovat informace potřebné k posouzení vlastností této nebezpečné látky, které působí její nebezpečnost pro zdraví, fyzikální nebezpečnost a nebezpečnost pro životní prostředí podle přílohy č. 4 k tomuto zákonu.

§ 45

(1) Informační systém prevence závažných havárií (dále jen „informační systém“) je veřejným informačním systémem veřejné správy, který slouží ke shromažďování údajů o objektech a souvisejících skutečnostech.

(2) Správcem a provozovatelem informačního systému je ministerstvo. Ministerstvo může provozování informačního systému pověřit právníckou osobu, kterou pověřuje zpracováváním posudků ná-

vrhu bezpečnostní dokumentace a posudků k posouzení rizik závažné havárie.

(3) V informačním systému se vedou tyto údaje:

- a) rejstřík objektů, včetně informací o jejich provozatelích, činnostech a nebezpečných látkách v nich umístěných a dokumentaci zpracovávané na základě tohoto zákona,
- b) registr závažných havárií,
- c) registr plánovaných a provedených kontrol,
- d) prostorová data o objektech a jejich bezprostředním okolí,
- e) informace zpracovávané pro objekty zařazené do skupiny A nebo do skupiny B podle § 35 odst. 1.

(4) Uživatelé informačního systému využívajícími údaje v něm vedené jsou orgány veřejné správy vykonávající státní správu na úseku prevence závažných havárií, provozovatelé, uživatelé objektu a veřejnost.

§ 46

Ministerstvo vnitra

Ministerstvo vnitra

- a) plní funkci kontaktního místa pro oznamování závažné havárie podle vyhlášených mezinárodních smluv, kterými je Česká republika vázána,
- b) určuje, který krajský úřad stanoví zónu havarijního plánování, pokud se objekt, ve kterém je umístěna nebezpečná látka, nachází ve správním obvodu dvou nebo více krajů a příslušné krajské úřady se nedohodly, který z nich stanoví zónu havarijního plánování a
- c) eviduje a ukládá hlášení o vzniku závažné havárie a konečnou zprávu o vzniku a dopadech závažné havárie.

§ 47

Český báňský úřad a obvodní báňské úřady

(1) Český báňský úřad zajišťuje koordinaci mezi obvodními báňskými úřady a ostatními orgány integrované inspekce.

(2) Obvodní báňský úřad je dotčeným orgánem na úseku prevence závažných havárií a zajišťuje

- a) odbornou technickou podporu při posuzování

a hodnocení úplnosti a odborné správnosti dokumentů zpracovaných podle § 10, 12 a 13,

- b) plnění úkolů orgánu integrované inspekce podle § 39 odst. 2.

§ 48

Česká inspekce životního prostředí

(1) Česká inspekce životního prostředí zajišťuje organizaci kontrol prováděných podle tohoto zákona a koordinuje jejich provádění.

(2) Orgány integrované inspekce v rozsahu své působnosti provádějí kontrolu podle tohoto zákona v termínu projednaném s Českou inspekcí životního prostředí.

§ 49

Krajské úřady

(1) Krajské úřady zasílají ministerstvu návrhy a jiné dokumenty předkládané jim provozovatelem podle tohoto zákona, včetně svých rozhodnutí týkajících se těchto návrhů a jiných dokumentů, a informace zpracovávané pro objekty zařazené do skupiny A nebo do skupiny B podle § 35 odst. 1.

(2) Krajský úřad je dotčeným orgánem na úseku prevence závažných havárií při projednávání územně plánovací dokumentace, v územním řízení, popřípadě ve stavebním řízení a v řízení o odstranění stavby podle stavebního zákona¹⁶⁾, pokud je jeho předmětem objekt zařazovaný do skupiny A nebo do skupiny B.

(3) Krajský úřad vydá na základě posouzení rizik závažné havárie a jeho posudku závazné stanovisko, které je podkladem pro vydání rozhodnutí v územním řízení nebo ve stavebním řízení, v řízení o odstranění stavby anebo v řízení o dodatečném povolení stavby podle stavebního zákona¹⁶⁾ v případě, že územní rozhodnutí nebylo vydáno, v němž stanoví podmínky pro umístění nového objektu nebo jeho uvedení do zkušební provozu nebo užívání v případě, že se zkušební provoz neprovádí.

(4) Krajský úřad zajišťuje, aby se braly v úvahu cíle prevence závažných havárií a omezení jejich následků při

- a) umístění nových objektů,
- b) provádění změn existujících objektů a
- c) udržování vzájemných odstupů mezi objekty

a obytnými oblastmi, budovami a oblastmi navštěvovanými veřejností, hlavními dopravními trasami, rekreačními oblastmi a územími chráněnými podle jiných právních předpisů²²⁾, a to při územním plánování podle stavebního zákona¹⁶⁾.

(5) U existujících objektů zajišťuje krajský úřad v případě potřeby přijetí dodatečných opatření souvisejících s cílem snižovat riziko vzniku závažné havárie.

(6) Krajský úřad rozhodne o zákazu užívání objektu nebo jeho částí, pokud opatření přijatá provozovatelem k prevenci závažných havárií a omezení jejich následků na životy a zdraví lidí a zvířat, životní prostředí nebo majetek, včetně opatření k nápravě uložených provozovateli podle § 42 odst. 1, mají vážné nedostatky. Krajský úřad rozhodne o zákazu užívání objektu nebo jeho částí, pokud provozovatel prokazatelně neplní povinnosti stanovené tímto zákonem nebo na jeho základě ve stanovených lhůtách a na požadované odborné úrovni a pokud v důsledku toho hrozí závažné poškození nebo ohrožení života a zdraví lidí a zvířat, životního prostředí nebo škoda na majetku nebo k nim již došlo.

§ 50

Poskytování údajů

(1) Ministerstvo vnitra nebo Policie České republiky poskytuje orgánům vykonávajícím státní správu na úseku prevence závažných havárií

- a) referenční údaje ze základního registru obyvatel,
- b) údaje z informačního systému evidence obyvatel,
- c) údaje z informačního systému cizinců.

(2) Poskytovanými údaji podle odstavce 1 písm. a) jsou

- a) jméno, popřípadě jména, příjmení,
- b) datum, místo a okres narození; u subjektu údajů, který se narodil v cizině, datum, místo a stát, kde se narodil,
- c) datum a místo úmrtí; jde-li o úmrtí subjektu údajů mimo území České republiky, datum

úmrtí, místo a stát, na jehož území k úmrtí došlo; je-li vydáno rozhodnutí soudu o prohlášení za mrtvého, den, který je v rozhodnutí uveden jako den smrti nebo den, který subjekt údajů prohlášený za mrtvého nepřežil, a datum nabytí právní moci tohoto rozhodnutí,

- d) adresa místa pobytu,
- e) státní občanství, popřípadě více státních občanství.

(3) Poskytovanými údaji podle odstavce 1 písm. b) jsou

- a) jméno, popřípadě jména, příjmení, rodné příjmení,
- b) datum, místo a okres narození; u subjektu údajů, který se narodil v cizině, datum, místo a stát, kde se narodil,
- c) rodné číslo,
- d) adresa místa trvalého pobytu,
- e) státní občanství, popřípadě více státních občanství.

(4) Poskytovanými údaji podle odstavce 1 písm. c) jsou

- a) jméno, popřípadě jména, příjmení, rodné příjmení,
- b) datum, místo a okres narození; u subjektu údajů, který se narodil v cizině, datum, místo a stát, kde se narodil,
- c) státní občanství, popřípadě státní příslušnost,
- d) druh a adresa místa pobytu na území České republiky,
- e) počátek pobytu, popřípadě datum skončení pobytu na území České republiky.

(5) Údaje, které jsou vedeny jako referenční údaje v základním registru obyvatel, se využijí z informačního systému evidence obyvatel nebo informačního systému cizinců, pouze pokud jsou ve tvaru předcházejícím současný stav.

(6) Z poskytovaných údajů lze v konkrétním případě použít vždy jen takové údaje, které jsou nezbytné ke splnění daného úkolu.

²²⁾ Například zákon č. 114/1992 Sb., o ochraně přírody a krajiny, ve znění pozdějších předpisů, zákon č. 254/2001 Sb., ve znění pozdějších předpisů.

HLAVA X SPRÁVNÍ DELIKTY

§ 51

(1) Provozovatel nebo uživatel objektu se dopustí správního deliktu tím, že

- a) nezpracuje seznam podle § 3 odst. 2 písm. a) nebo § 55 odst. 7,
- b) nepřezkoumá seznam podle § 55 odst. 4 nebo 6,
- c) v rozporu s § 4 odst. 1 nebo § 55 odst. 7 nezpracuje protokol o nezařazení nebo tento protokol neuchovává,
- d) v rozporu s § 4 odst. 2 nebo § 55 odst. 6 nezajistí aktualizaci protokolu o nezařazení,
- e) nepředloží protokol o nezařazení nebo jeho aktualizaci ve stanovené lhůtě krajskému úřadu podle § 4 odst. 3 nebo § 55 odst. 6,
- f) neposkytne údaje nutné pro řízení rizika v objektech určených krajským úřadem podle § 7 odst. 1 v rámci vzájemné výměny údajů podle § 7 odst. 3,
- g) neohlásí vznik závažné havárie podle § 36 odst. 1 písm. a), nebo
- h) v rozporu s § 36 odst. 1 písm. b) nezpracuje hlášení o vzniku závažné havárie nebo toto hlášení nedoručí krajskému úřadu ve stanovené lhůtě.

(2) Provozovatel se dopustí správního deliktu tím, že

- a) v rozporu s § 5 odst. 3, § 31 odst. 1 nebo § 55 odst. 6 nebo 7 nepředloží návrh na zařazení ve stanovené lhůtě krajskému úřadu,
- b) v rozporu s § 8 odst. 1 nebo § 55 odst. 5 písm. a) nepředloží návrh na změnu zařazení ve stanovené lhůtě krajskému úřadu nebo neuvědomí krajský úřad o připravovaném návrhu na změnu zařazení,
- c) v rozporu s § 9 odst. 1, § 31 odst. 1 nebo § 55 odst. 5 písm. a) neprovede posouzení rizik závažné havárie,
- d) nepředloží posouzení rizik závažné havárie ve stanovené lhůtě krajskému úřadu podle § 31 odst. 1,
- e) v rozporu s § 21 odst. 1 nebo § 32 odst. 3 nezpracuje plán fyzické ochrany,

- f) nezašle plán fyzické ochrany krajskému úřadu nebo krajskému ředitelství Policie České republiky ve stanovené lhůtě podle § 21 odst. 3 nebo § 32 odst. 3,
- g) v rozporu s § 22 odst. 1 nepřijme nebo nezajistí bezpečnostní opatření pro fyzickou ochranu objektu,
- h) neprovede funkční zkoušky bezpečnostních opatření podle § 22 odst. 2,
- i) uvede nový objekt do zkušebního provozu nebo do užívání v rozporu s § 32 odst. 2,
- j) nezajistí pojištění odpovědnosti podle § 33 odst. 1,
- k) nesjedná pojištění odpovědnosti ve lhůtě podle § 33 odst. 2 nebo jej sjedná v rozporu s § 33 odst. 3,
- l) nepředloží krajskému úřadu ve stanovené lhůtě ověřenou kopii smlouvy o pojištění odpovědnosti nebo pojistky podle § 33 odst. 4,
- m) neoznámí krajskému úřadu změny v pojištění odpovědnosti nebo jeho zánik podle § 33 odst. 5,
- n) nezpracuje konečnou zprávu o vzniku a dopadech závažné havárie podle § 36 odst. 2,
- o) nepředloží návrh konečné zprávy o vzniku a dopadech závažné havárie krajskému úřadu ke schválení ve stanovené lhůtě podle § 36 odst. 3,
- p) v rozporu s § 36 odst. 4 neaktualizuje informace obsažené v konečné zprávě o vzniku a dopadech závažné havárie nebo tyto aktualizované informace nepředloží krajskému úřadu ke schválení,
- q) v rozporu s § 37 odst. 2 neodstraní ve stanovené lhůtě nedostatky návrhu konečné zprávy o vzniku a dopadech závažné havárie, nebo
- r) nesplní ve stanovené lhůtě povinnost uloženou rozhodnutím krajského úřadu o opatření k nápravě podle § 42 odst. 1.

(3) Provozovatel objektu zařazeného do skupiny A se dopustí správního deliktu tím, že

- a) v rozporu s § 10 odst. 1, § 14 odst. 1, § 32 odst. 1 nebo § 55 odst. 5 písm. b) nezpracuje bezpečnostní program,
- b) nepředloží návrh bezpečnostního programu ve stanovené lhůtě krajskému úřadu ke schválení podle § 10 odst. 5, § 14 odst. 1, § 32 odst. 1 nebo § 55 odst. 5 písm. b),

- c) v rozporu s § 11 odst. 1 nepřezkoumá bezpečnostní program, nepořídí o tomto přezkumu záznam, tento záznam neuchová nebo jeho stejnopis nezašle krajskému úřadu,
- d) v rozporu s § 11 odst. 2, § 14 odst. 2, § 37 odst. 4 nebo § 55 odst. 4 nezajistí aktualizaci bezpečnostního programu nebo nepředloží tuto aktualizaci krajskému úřadu ke schválení, nebo
- e) nepostupuje v souladu s bezpečnostním programem podle § 15 odst. 1,
- f) v rozporu s § 15 odst. 2 neseznámí své zaměstnance a jiné osoby, které se s jeho vědomím zdržují v objektu, s bezpečnostním programem.

(4) Provozovatel objektu zařazeného do skupiny B se dopustí správního deliktu tím, že

- a) v rozporu s § 12 odst. 1, § 14 odst. 1, § 32 odst. 1 nebo § 55 odst. 5 písm. b) nezpracuje bezpečnostní zprávu,
- b) nepředloží návrh bezpečnostní zprávy ve stanovené lhůtě krajskému úřadu ke schválení podle § 12 odst. 5, § 14 odst. 1, § 32 odst. 1 nebo § 55 odst. 5 písm. b),
- c) nezajistí posouzení bezpečnostní zprávy, nezpracuje zprávu o posouzení bezpečnostní zprávy nebo tuto zprávu nepředloží krajskému úřadu ke schválení podle § 13 odst. 1,
- d) v rozporu s § 14 odst. 2 nebo 3, § 37 odst. 4 nebo § 55 odst. 4 nezajistí aktualizaci bezpečnostní zprávy nebo nepředloží tuto aktualizaci krajskému úřadu ke schválení,
- e) nepostupuje v souladu s bezpečnostní zprávou podle § 15 odst. 1,
- f) v rozporu s § 15 odst. 2 neseznámí své zaměstnance a jiné osoby, které se s jeho vědomím zdržují v objektu, s bezpečnostní zprávou,
- g) v rozporu s § 23 odst. 1, § 32 odst. 4 nebo § 55 odst. 5 písm. b) nezpracuje vnitřní havarijní plán,
- h) nepředloží vnitřní havarijní plán ve stanovené lhůtě krajskému úřadu a hasičskému záchrannému sboru kraje podle § 23 odst. 6, § 32 odst. 4 nebo § 55 odst. 5 písm. b),
- i) nepostupuje v souladu s vnitřním havarijním plánem podle § 24 odst. 1,
- j) neprověří vnitřní havarijní plán podle § 25 odst. 1,

- k) v rozporu s § 25 odst. 2, § 37 odst. 4 nebo § 55 odst. 4 nezajistí aktualizaci vnitřního havarijního plánu,
- l) nepředloží aktualizaci vnitřního havarijního plánu ve stanovené lhůtě krajskému úřadu a hasičskému záchrannému sboru kraje podle § 25 odst. 3, § 37 odst. 4 nebo § 55 odst. 4,
- m) v rozporu s § 27 odst. 1, § 32 odst. 4 nebo § 55 odst. 5 písm. b) nezpracuje podklady pro stanovení zóny havarijního plánování a zpracování vnějšího havarijního plánu, nebo
- n) nepředloží podklady pro stanovení zóny havarijního plánování a zpracování vnějšího havarijního plánu ve stanovené lhůtě krajskému úřadu a hasičskému záchrannému sboru podle § 27 odst. 3, § 32 odst. 4 nebo § 55 odst. 5 písm. b).

(5) Provozovatel nebo uživatel objektu se dopustí správního deliktu tím, že v řízeních o zařazení objektu do skupiny A nebo do skupiny B, o změně zařazení objektu do příslušné skupiny nebo o vyřazení objektu ze skupiny A nebo ze skupiny B, o schválení návrhu bezpečnostní dokumentace nebo návrhu zprávy o vzniku a dopadech závažné havárie uvede nepravdivý nebo neúplný údaj nebo požadovaný údaj zatají.

(6) Za správní delikt se uloží pokuta do

- a) 100 000 Kč, jde-li o správní delikt podle odstavce 1 písm. a) až e) nebo písm. g) nebo h) nebo odstavce 2 písm. n) až q),
- b) 700 000 Kč, jde-li o správní delikt podle odstavce 2 písm. c) nebo d) nebo písm. j) až m),
- c) 1 000 000 Kč, jde-li o správní delikt podle odstavce 1 písm. f) nebo odstavce 2 písm. a) nebo b) nebo písm. e) až i),
- d) 5 000 000 Kč, jde-li o správní delikt podle odstavce 2 písm. r) nebo odstavců 3 až 5.

§ 52

(1) Právnícká osoba za správní delikt neodpovídá, jestliže prokáže, že vynaložila veškeré úsilí, které bylo možno požadovat, aby porušení právní povinnosti zabránila.

(2) Při určení výměry pokuty se přihlédne k závažnosti správního deliktu, zejména ke způsobu jeho spáchání, jeho následkům a k okolnostem, za nichž byl spáchán.

(3) Odpovědnost za správní delikt zaniká, jestliže správní orgán o něm nezahájil řízení do 2 let ode dne, kdy se o něm dozvěděl, nejpozději však do 5 let ode dne, kdy byl spáchán.

(4) Správní delikty podle tohoto zákona v prvním stupni projednává krajský úřad, s výjimkou správních deliktů podle § 51 odst. 3 písm. e), § 51 odst. 4 písm. e) a i), které projednává Česká inspekce životního prostředí.

(5) Na odpovědnost za jednání, k němuž došlo při podnikání fyzické osoby nebo v přímé souvislosti s ním, se vztahují ustanovení tohoto zákona o odpovědnosti a postihu právnické osoby.

(6) Pokuta je splatná do 30 dnů ode dne, kdy rozhodnutí o jejím uložení nabylo právní moci. Pokutu vybírá orgán, který ji uložil.

(7) Pokuty uložené Českou inspekcí životního prostředí jsou příjmem rozpočtu Státního fondu životního prostředí České republiky. Pokuty uložené krajským úřadem jsou příjmem rozpočtu kraje, jehož úřad pokutu uložil.

HLAVA XI

USTANOVENÍ SPOLEČNÁ, ZMOCŇOVACÍ, PŘECHODNÁ A ZRUŠOVACÍ

§ 53

Společná ustanovení

(1) Náklady spojené se zpracováním posudku návrhu bezpečnostní dokumentace nebo posudku k posouzení rizik závažné havárie hradí kraj.

(2) Působnosti stanovené krajskému úřadu tímto zákonem jsou výkonem přenesené působnosti.

§ 54

Zmocňovací ustanovení

(1) Ministerstvo vydá vyhlášku k provedení § 9 odst. 3, § 10 odst. 6, § 11 odst. 3, § 12 odst. 6, § 13 odst. 3, § 18 odst. 5, § 19 odst. 6, § 23 odst. 8, § 27 odst. 4, § 35 odst. 6, § 36 odst. 5, § 40 odst. 8 a § 41 odst. 5.

(2) Ministerstvo průmyslu a obchodu vydá vyhlášku k provedení § 21 odst. 5.

(3) Ministerstvo vnitra vydá vyhlášku k provedení § 28 odst. 3 a § 29 odst. 5.

§ 55

Přechodná ustanovení

(1) Objekty zařazené do skupiny A nebo do skupiny B podle zákona č. 59/2006 Sb., o prevenci závažných havárií způsobených vybranými nebezpečnými chemickými látkami nebo chemickými přípravky a o změně zákona č. 258/2000 Sb., o ochraně veřejného zdraví a o změně některých souvisejících zákonů, ve znění pozdějších předpisů, a zákona č. 320/2002 Sb., o změně a zrušení některých zákonů v souvislosti s ukončením činnosti okresních úřadů, ve znění pozdějších předpisů, (zákon o prevenci závažných havárií), ve znění účinném přede dnem nabytí účinnosti tohoto zákona, se považují za objekty zařazené do skupiny A nebo do skupiny B podle tohoto zákona.

(2) Rozhodnutí vydaná přede dnem nabytí účinnosti tohoto zákona podle zákona č. 59/2006 Sb., ve znění účinném přede dnem nabytí účinnosti tohoto zákona, se považují za rozhodnutí vydaná podle tohoto zákona.

(3) Řízení zahájená podle zákona č. 59/2006 Sb., ve znění účinném přede dnem nabytí účinnosti tohoto zákona, která nebyla pravomocně skončena přede dnem nabytí účinnosti tohoto zákona, se dokončí podle zákona č. 59/2006 Sb., ve znění účinném přede dnem nabytí účinnosti tohoto zákona.

(4) Provozovatel přezkoumá seznam zpracovaný podle zákona č. 59/2006 Sb., ve znění účinném přede dnem nabytí účinnosti tohoto zákona, a zajistí a předloží krajskému úřadu aktualizaci návrhu na zařazení a bezpečnostního programu nebo bezpečnostní zprávy a zajistí a předloží krajskému úřadu a hasičskému záchrannému sboru kraje aktualizaci vnitřního havarijního plánu a podkladů pro stanovení zóny havarijního plánování a pro zpracování vnějšího havarijního plánu do 1. června 2016, pokud tyto dokumenty zpracované podle dosavadních právních předpisů nesplňují požadavky tohoto zákona a podmínky pro zařazení objektu do skupiny A nebo do skupiny B podle tohoto zákona se nemění.

(5) Zjistí-li provozovatel na základě přezkumu seznamu zpracovaného podle zákona č. 59/2006 Sb.,

ve znění účinném přede dnem nabytí účinnosti tohoto zákona, provedeného podle odstavce 4, že se mění podmínky pro zařazení objektu do skupiny A nebo do skupiny B uvedené v § 5 odst. 1 nebo 2 tohoto zákona, zpracuje a předloží krajskému úřadu

- a) návrh na změnu zařazení a posouzení rizik závažné havárie do 1 roku ode dne nabytí účinnosti tohoto zákona a
- b) bezpečnostní program nebo bezpečnostní zprávu a krajskému úřadu a hasičskému záchrannému sboru kraje vnitřní havarijní plán a podklady pro stanovení zóny havarijního plánování a pro zpracování vnějšího havarijního plánu do 2 let ode dne nabytí účinnosti tohoto zákona.

(6) Právnická nebo podnikající fyzická osoba, která užívá objekt podle zákona č. 59/2006 Sb., ve znění účinném přede dnem nabytí účinnosti tohoto zákona, přezkoumá seznam zpracovaný podle zákona č. 59/2006 Sb., ve znění účinném přede dnem nabytí účinnosti tohoto zákona, a zajistí aktualizaci protokolu o nezařazení zpracovaného podle zákona č. 59/2006 Sb., ve znění účinném přede dnem nabytí účinnosti tohoto zákona, pokud nesplňuje požadavky tohoto zákona, a aktualizovaný protokol o nezařazení, pokud jsou splněny podmínky uvedené v § 4 odst. 3 tohoto zákona, předloží krajskému úřadu do 1 roku ode dne nabytí účinnosti tohoto zákona. Zjistí-li právnická nebo podnikající fyzická osoba na základě přezkumu seznamu provedeného podle věty první, že splňuje podmínky pro zařazení objektu do skupiny A nebo do skupiny B uvedené v § 5 odst. 1 nebo 2 tohoto zákona, zpracuje a předloží krajskému úřadu návrh na zařazení do 1 roku ode dne nabytí účinnosti tohoto zákona a dále postupuje podle odstavce 5 písm. b) obdobně.

(7) Uživatel objektu, na který se nevztahoval zákon č. 59/2006 Sb., ve znění účinném přede dnem nabytí účinnosti tohoto zákona, zpracuje seznam podle tohoto zákona a zjistí-li na jeho základě, že jsou splněny podmínky pro zařazení objektu do skupiny A nebo do skupiny B uvedené v § 5 odst. 1 nebo 2 tohoto zákona, zpracuje a předloží krajskému úřadu návrh na zařazení do 1 roku ode dne nabytí účinnosti tohoto zákona a dále postupuje podle odstavce 5 písm. b) obdobně. Zjistí-li na základě seznamu, že nejsou splněny podmínky pro zařazení objektu do skupiny A nebo do skupiny B uvedené

v § 5 odst. 1 nebo 2 tohoto zákona, zpracuje protokol o nezařazení podle tohoto zákona a, pokud jsou splněny podmínky uvedené v § 4 odst. 3 tohoto zákona, předloží jej krajskému úřadu do 1 roku ode dne nabytí účinnosti tohoto zákona.

§ 56

Zrušovací ustanovení

Zrušuje se:

1. Zákon č. 59/2006 Sb., o prevenci závažných havárií způsobených vybranými nebezpečnými chemickými látkami nebo chemickými přípravky a o změně zákona č. 258/2000 Sb., o ochraně veřejného zdraví a o změně některých souvisejících zákonů, ve znění pozdějších předpisů, a zákona č. 320/2002 Sb., o změně a zrušení některých zákonů v souvislosti s ukončením činnosti okresních úřadů, ve znění pozdějších předpisů, (zákon o prevenci závažných havárií).
2. Část sedmá zákona č. 362/2007 Sb., kterým se mění zákon č. 262/2006 Sb., zákoník práce, ve znění pozdějších předpisů, a další související zákony, ve znění zákona č. 466/2001 Sb.
3. Část sto sedmdesátá první zákona č. 227/2009 Sb., kterým se mění některé zákony v souvislosti s přijetím zákona o základních registrech.
4. Část sto šedesátá třetí zákona č. 281/2009 Sb., kterým se mění některé zákony v souvislosti s přijetím daňového řádu.
5. Zákon č. 488/2009 Sb., kterým se mění zákon č. 59/2006 Sb., o prevenci závažných havárií způsobených vybranými nebezpečnými chemickými látkami nebo chemickými přípravky a o změně zákona č. 258/2000 Sb., o ochraně veřejného zdraví a o změně některých souvisejících zákonů, ve znění pozdějších předpisů, a zákona č. 320/2002 Sb., o změně a zrušení některých zákonů v souvislosti s ukončením činnosti okresních úřadů, ve znění pozdějších předpisů, (zákon o prevenci závažných havárií), ve znění pozdějších předpisů.
6. Část druhá zákona č. 61/2014 Sb., kterým se mění zákon č. 350/2011 Sb., o chemických látkách a chemických směsích a o změně některých

- zákonů (chemický zákon), ve znění zákona č. 279/2013 Sb., a některé další zákony.
7. Nařízení vlády č. 254/2006 Sb., o kontrole nebezpečných látek.
 8. Vyhláška č. 103/2006 Sb., o stanovení zásad pro vymezení zóny havarijního plánování a o rozsahu a způsobu vypracování vnějšího havarijního plánu.
 9. Vyhláška č. 250/2006 Sb., kterou se stanoví rozsah a obsah bezpečnostních opatření fyzické ochrany objektu nebo zařízení zařazených do skupiny A nebo do skupiny B.
 10. Vyhláška č. 255/2006 Sb., o rozsahu a způsobu zpracování hlášení o závažné havárii a konečné zprávy o vzniku a dopadech závažné havárie.
 11. Vyhláška č. 256/2006 Sb., o podrobnostech systému prevence závažných havárií.
- č. 182/2008 Sb., zákona č. 189/2008 Sb., zákona č. 230/2008 Sb., zákona č. 239/2008 Sb., zákona č. 254/2008 Sb., zákona č. 296/2008 Sb., zákona č. 297/2008 Sb., zákona č. 301/2008 Sb., zákona č. 309/2008 Sb., zákona č. 312/2008 Sb., zákona č. 382/2008 Sb., zákona č. 9/2009 Sb., zákona č. 41/2009 Sb., zákona č. 141/2009 Sb., zákona č. 197/2009 Sb., zákona č. 206/2009 Sb., zákona č. 227/2009 Sb., zákona č. 281/2009 Sb., zákona č. 291/2009 Sb., zákona č. 301/2009 Sb., zákona č. 346/2009 Sb., zákona č. 420/2009 Sb., zákona č. 132/2010 Sb., zákona č. 148/2010 Sb., zákona č. 153/2010 Sb., zákona č. 160/2010 Sb., zákona č. 343/2010 Sb., zákona č. 427/2010 Sb., zákona č. 30/2011 Sb., zákona č. 105/2011 Sb., zákona č. 133/2011 Sb., zákona č. 134/2011 Sb., zákona č. 152/2011 Sb., zákona č. 188/2011 Sb., zákona č. 245/2011 Sb., zákona č. 249/2011 Sb., zákona č. 255/2011 Sb., zákona č. 262/2011 Sb., zákona č. 300/2011 Sb., zákona č. 308/2011 Sb., zákona č. 329/2011 Sb., zákona č. 344/2011 Sb., zákona č. 349/2011 Sb., zákona č. 350/2011 Sb., zákona č. 357/2011 Sb., zákona č. 375/2011 Sb., zákona č. 428/2011 Sb., zákona č. 457/2011 Sb., zákona č. 458/2011 Sb., zákona č. 472/2011 Sb., zákona č. 19/2012 Sb., zákona č. 37/2012 Sb., zákona č. 53/2012 Sb., zákona č. 119/2012 Sb., zákona č. 169/2012 Sb., zákona č. 172/2012 Sb., zákona č. 202/2012 Sb., zákona č. 221/2012 Sb., zákona č. 225/2012 Sb., zákona č. 274/2012 Sb., zákona č. 350/2012 Sb., zákona č. 359/2012 Sb., zákona č. 399/2012 Sb., zákona č. 407/2012 Sb., zákona č. 428/2012 Sb., zákona č. 496/2012 Sb., zákona č. 502/2012 Sb., zákona č. 503/2012 Sb., zákona č. 50/2013 Sb., zákona č. 69/2013 Sb., zákona č. 102/2013 Sb., zákona č. 170/2013 Sb., zákona č. 185/2013 Sb., zákona č. 186/2013 Sb., zákona č. 232/2013 Sb., zákona č. 239/2013 Sb., zákona č. 241/2013 Sb., zákona č. 257/2013 Sb., zákona č. 273/2013 Sb., zákona č. 279/2013 Sb., zákona č. 281/2013 Sb., zákona č. 306/2013 Sb., zákona č. 313/2013 Sb., zákonného opatření Senátu č. 344/2013 Sb., zákona č. 101/2014 Sb., zákona č. 127/2014 Sb., zákona č. 187/2014 Sb., zákona č. 249/2014 Sb., zákona č. 257/2014 Sb., zákona č. 259/2014 Sb., zákona č. 264/2014 Sb., zákona č. 268/2014 Sb., zákona č. 331/2014 Sb., zákona č. 81/2015 Sb. a zákona č. 103/2015 Sb., se za položku 101 vkládá nová položka 102, která včetně poznámky pod čarou č. 80 zní:

ČÁST DRUHÁ

Změna zákona o správních poplatcích

§ 57

V příloze k zákonu č. 634/2004 Sb., o správních poplatcích, ve znění zákona č. 217/2005 Sb., zákona č. 228/2005 Sb., zákona č. 357/2005 Sb., zákona č. 361/2005 Sb., zákona č. 444/2005 Sb., zákona č. 545/2005 Sb., zákona č. 553/2005 Sb., zákona č. 48/2006 Sb., zákona č. 56/2006 Sb., zákona č. 57/2006 Sb., zákona č. 81/2006 Sb., zákona č. 109/2006 Sb., zákona č. 112/2006 Sb., zákona č. 130/2006 Sb., zákona č. 136/2006 Sb., zákona č. 138/2006 Sb., zákona č. 161/2006 Sb., zákona č. 179/2006 Sb., zákona č. 186/2006 Sb., zákona č. 215/2006 Sb., zákona č. 226/2006 Sb., zákona č. 227/2006 Sb., zákona č. 235/2006 Sb., zákona č. 312/2006 Sb., zákona č. 575/2006 Sb., zákona č. 106/2007 Sb., zákona č. 261/2007 Sb., zákona č. 269/2007 Sb., zákona č. 374/2007 Sb., zákona č. 379/2007 Sb., zákona č. 38/2008 Sb., zákona č. 130/2008 Sb., zákona č. 140/2008 Sb., zákona

„Položka 102

1. Přijetí žádosti o schválení ⁸⁰⁾	
a) návrhu bezpečnostního programu prevence závažných havárií	Kč 40 000
b) aktualizace bezpečnostního programu prevence závažných havárií	Kč 20 000
c) návrhu bezpečnostní zprávy	Kč 60 000
d) aktualizace bezpečnostní zprávy	Kč 30 000
e) návrhu zprávy o posouzení bezpečnostní zprávy	Kč 15 000
2. Přijetí žádosti o vydání závazného stanoviska podle zákona o prevenci závažných havárií ⁸⁰⁾	Kč 25 000

⁸⁰⁾ Zákon č. 224/2015 Sb., o prevenci závažných havárií způsobených vybranými nebezpečnými chemickými látkami nebo chemickými směsmi a o změně zákona č. 634/2004 Sb., o správních poplatcích, ve znění pozdějších předpisů, (zákon o prevenci závažných havárií).“.

**ČÁST TŘETÍ
ÚČINNOST****§ 58**

Tento zákon nabývá účinnosti prvním dnem kalendářního měsíce následujícího po dni jeho vyhlášení.

v z. **Jermanová** v. r.

Zeman v. r.

Sobotka v. r.

Minimální množství nebezpečných látek, která jsou určující pro zařazení objektu do skupiny A nebo skupiny B a pro sčítání poměrného množství nebezpečných látek

1. Nebezpečné látky spadající do kategorií nebezpečnosti uvedených v sloupci 1 tabulky I této přílohy podléhají kvalifikačním množstvím stanoveným v sloupcích 2 a 3.
2. Nebezpečná látka umístěná v objektu pouze v množství stejném nebo menším než 2 % množství nebezpečné látky uvedené v tabulce I nebo tabulce II nebude pro účely výpočtu celkového umístěného množství nebezpečné látky uvažována, pokud její umístění v objektu je takové, že nemůže působit jako iniciátor závažné havárie nikde na jiném místě objektu.
3. Pokud nebezpečná látka nebo více nebezpečných látek uvedených v tabulce II náleží také do některé skupiny s vybranou nebezpečnou vlastností uvedené v tabulce I, použije se pro jejich zařazení do skupiny A nebo skupiny B množství uvedené v tabulce II.
4. Jde-li o nebezpečnou látku, která má více nebezpečných vlastností uvedených v tabulce I, použije se pro její zařazení do skupiny A nebo skupiny B nejnižší množství z množství uvedených u jejích nebezpečných vlastností v tabulce I.
5. Látky a směsi se klasifikují podle nařízení (ES) č. 1272/2008, v platném znění.
6. Uvedená kvalifikační množství se vztahují vždy na jednotlivý objekt provozovatele.
7. V případě, že je nebezpečná látka umístěna na více místech objektu, provede se součet všech dílčích množství jednoho druhu nebezpečné látky, která jsou v objektu umístěna. Tento součet je výchozím množstvím nebezpečné látky, podle kterého se objekt zařadí do skupiny A nebo B. Pro použití pravidla sčítání se však použijí nejnižší kvalifikační množství pro každou skupinu kategorií v písmenech a), b) a c) odpovídající příslušné kvalifikaci.

8. Vzorec pro sčítání poměrného množství nebezpečných látek

U objektů, ve kterých není přítomna žádná jednotlivá látka nebo směs v množství přesahujícím nebo rovnajícím se příslušným kvalifikačním množstvím, se používá následující pravidlo pro zjištění, zda se na objekt vztahují povinnosti provozovatele podle tohoto zákona:

$$N = \sum_{i=1}^n \frac{q_i}{Q_i},$$

kde:

q_i = množství nebezpečné látky i umístěné v objektu,

Q_i = příslušné množství nebezpečné látky i uváděné v sloupci 2 (při posuzování objektu k zařazení do skupiny A) nebo sloupci 3 (při posuzování objektu k zařazení do skupiny B) tabulky I nebo tabulky II,

n = počet nebezpečných látek,

N = ukazatel vyjadřující součet poměrů q_i ku Q_i .

Toto pravidlo se používá při posuzování nebezpečnosti pro zdraví, fyzikální nebezpečnosti a nebezpečnosti pro životní prostředí. Musí se proto použít třikrát:

- a) k sečtení nebezpečných látek uvedených v tabulce I, které spadají do třídy akutní toxicita, kategorii 1, 2 nebo 3 (inhalační cesta expozice) nebo toxicita pro specifické cílové orgány – jednorázová expozice kategorie 1, s nebezpečnými látkami spadajícími do oddílu H tříd H1 až H3;
- b) k sečtení nebezpečných látek uvedených v tabulce I, které jsou výbušniny, hořlavé plyny, hořlavé aerosoly, oxidující plyny, hořlavé kapaliny, samovolně reagující látky a směsi, organické peroxidy, samozápalné kapaliny a tuhé látky, oxidující kapaliny a tuhé látky, s nebezpečnými látkami spadajícími do oddílu P tříd P1 až P8;
- c) k sečtení nebezpečných látek uvedených v tabulce I, které spadají mezi nebezpečné pro vodní prostředí, akutně kategorie 1, chronicky kategorie 1 nebo chronicky kategorie 2, s nebezpečnými látkami spadajícími do oddílu E tříd E1 a E2.

Příslušná ustanovení tohoto zákona se použijí, jestliže kterýkoliv ze součtů získaný pro a), b) nebo c) je větší než nebo roven 1.

Provozovatel zařadí objekt do

- a) skupiny A, jestliže je výsledek N roven nebo je větší než 1, při použití množství Q uvedeného v sloupci 2 tabulky I nebo tabulky II,
- b) skupiny B, jestliže je výsledek N roven nebo je větší než 1, při použití množství Q uvedeného v sloupci 3 tabulky I nebo tabulky II.

9. Pro účely tohoto zákona se plynem rozumí každá látka, jejíž absolutní tlak par při teplotě 20 st. C se rovná 101,3 kPa nebo je větší, kapalinou rozumí každá látka, která není definována jako plyn a která není pevnou látkou při teplotě 20 st. C a standardním tlaku 101,3 kPa.

10. V případě, že v sloupci 2 tabulky II není uvedeno kvalifikační množství nebezpečné látky, je pro tuto látku stanovena pouze skupina B.

11. Se směsmi se zachází stejným způsobem jako s čistými látkami, pokud zůstávají v rámci mezí koncentrace stanovených podle jejich vlastností nařízením (ES) č. 1272/2008 v poznámce 1 nebo jeho posledním přízpůsobením technickému pokroku, pokud není výslovně udáno procento složení nebo jiný popis.

12. Nebezpečné látky, na které se nevztahuje nařízení (ES) č. 1272/2008, ale přesto jsou nebo by mohly být v objektu přítomny a mají nebo by mohly mít za podmínek existujících v objektu rovnocenné vlastnosti z hlediska potenciálu závažné havárie, včetně odpadu, budou dočasně zařazeny do nevhodnější kategorie nebo přiřazeny k nevhodnější jmenovitě uvedené kategorii nebo nebezpečné látce spadající do oblasti působnosti tohoto zákona.

13. U nebezpečných látek, jejichž vlastnosti vedou k více než jedné klasifikaci, se pro účely tohoto zákona použije nejnižší kvalifikační množství.

Tabulka I Kategorie nebezpečných látek

Kategorie nebezpečnosti v souladu s nařízením (ES) č. 1272/2008	Množství nebezpečné látky v tunách		
	Sloupec 1	Sloupec 2	Sloupec 3
		A	B
Oddíl „H“ – NEBEZPEČNOST PRO ZDRAVÍ			
H1 AKUTNÍ TOXICITA kategorie 1, všechny cesty expozice	5	20	
H2 AKUTNÍ TOXICITA – kategorie 2, všechny cesty expozice – kategorie 3, inhalační cesta expozice (viz poznámka 1)	50	200	
H3 TOXICITA PRO SPECIFICKÉ CÍLOVÉ ORGÁNY – JEDNORÁZOVÁ EXPOZICE Toxicita pro specifické cílové orgány – jednorázová expozice kategorie 1	50	200	
Oddíl „P“ – FYZIKÁLNÍ NEBEZPEČNOST			
P1a VÝBUŠNINY (viz poznámka 2) – nestabilní výbušniny, nebo – výbušniny, oddíl 1.1, 1.2, 1.3, 1.5 nebo 1.6, nebo – látky nebo směsi, které mají výbušné vlastnosti podle metody A.14 dle nařízení (ES) č. 440/2008 (viz poznámka 3) a nenáleží do třídy nebezpečnosti organické peroxidy nebo samovolně reagující látky a směsi	10	50	
P1b VÝBUŠNINY (viz poznámka 8) Výbušniny, oddíl 1.4 (viz poznámka 4)	50	200	
P2 HOŘLAVÉ PLYNY Hořlavé plyny, kategorie 1 nebo 2	10	50	
P3a Hořlavé aerosoly (viz poznámka 5.1) „Hořlavé“ aerosoly kategorie 1 nebo 2 obsahující hořlavé plyny kategorie 1 nebo 2 nebo hořlavé kapaliny kategorie 1	150 (čisté)	500 (čisté)	
P3b Hořlavé aerosoly (viz poznámka 5.1) „Hořlavé“ aerosoly kategorie 1 nebo 2 neobsahující hořlavé plyny kategorie 1 nebo 2 ani hořlavé kapaliny kategorie 1 (viz poznámka 5.2)	5 000 (čisté)	50 000 (čisté)	
P4 OXIDUJÍCÍ PLYNY Oxidující plyny, kategorie 1	50	200	
P5a HOŘLAVÉ KAPALINY – Hořlavé kapaliny, kategorie 1, nebo – hořlavé kapaliny kategorie 2 nebo 3 udržované za teplot nad jejich bodem varu nebo – jiné kapaliny s bodem vzplanutí ≤ 60 °C, udržované za teplot nad jejich bodem varu (viz poznámka 6)	10	50	

Kategorie nebezpečnosti v souladu s nařízením (ES) č. 1272/2008	Množství nebezpečné látky v tunách		
	Sloupec 1	Sloupec 2	Sloupec 3
		A	B
P5b HOŘLAVÉ KAPALINY – Hořlavé kapaliny kategorie 2 nebo 3, u kterých zejména podmínky zpracování jako vysoký tlak nebo vysoká teplota mohou vytvořit nebezpečí závažné havárie, nebo – jiné kapaliny s bodem vzplanutí ≤ 60 °C, u kterých zejména podmínky zpracování jako vysoký tlak nebo vysoká teplota mohou vytvořit nebezpečí závažné havárie (viz poznámka 6)		50	200
P5c HOŘLAVÉ KAPALINY Hořlavé kapaliny, kategorie 2 nebo 3, nespádající pod položky P5a a P5b		5 000	50 000
P6a Samovolně reagující látky a směsi a organické peroxidy Samovolně reagující látky a směsi, typ A nebo B, nebo organické peroxidy, typ A nebo B		10	50
P6b Samovolně reagující látky a směsi a organické peroxidy Samovolně reagující látky a směsi, typ C, D, E nebo F, nebo organické peroxidy, typ C, D, E nebo F		50	200
P7 SAMOZÁPALNÉ kapaliny a tuhé látky Samozápalné kapaliny, kategorie 1 Samozápalné tuhé látky, kategorie 1		50	200
P8 OXIDUJÍCÍ KAPALINY A TUHÉ LÁTKY Oxidující kapaliny, kategorie 1, 2 nebo 3, nebo oxidující tuhé látky, kategorie 1, 2 nebo 3		50	200
Oddíl „E“ – NEBEZPEČNOST PRO ŽIVOTNÍ PROSTŘEDÍ			
E1 Nebezpečnost pro vodní prostředí v kategorii akutní 1 nebo chronická 1		100	200
E2 Nebezpečnost pro vodní prostředí v kategorii chronická 2		200	500
Oddíl „O“ – JINÁ NEBEZPEČNOST			
O1 Látky nebo směsi se standardní větou o nebezpečnosti EUH014		100	500
O2 Látky a směsi, které při styku s vodou uvolňují hořlavé plyny, kategorie 1		100	500
O3 Látky nebo směsi se standardní větou o nebezpečnosti EUH029		50	200

Tabulka II Jmenovitě vybrané nebezpečné látky

Nebezpečné látky	Číslo CAS (²³⁾)	Množství nebezpečné látky v tunách	
		Sloupec 2	Sloupec 3
		A	B
1. Dusičnan amonný (viz poznámka 7)	-	5 000	10 000
2. Dusičnan amonný (viz poznámka 8)	-	1 250	5 000
3. Dusičnan amonný (viz poznámka 9)	-	350	2 500
4. Dusičnan amonný (viz poznámka 10)	-	10	50
5. Dusičnan draselný (viz poznámka 11)	-	5 000	10 000
6. Dusičnan draselný (viz poznámka 12)	-	1 250	5 000
7. Oxid arseničný, kyselina arseničná nebo její soli	1303-28-2	1	2
8. Oxid arsenitý, kyselina arsenitá nebo její soli	1327-53-3		0,1
9. Brom	7726-95-6	20	100
10. Chlor	7782-50-5	10	25
11. Sloučeniny niklu v inhalovatelné práškové formě: oxid nikelnatý, oxid nikličitý, sulfid nikelnatý, sulfid niklitý, oxid niklitý	-		1
12. Ethylenimin	151-56-4	10	20
13. Fluor	7782-41-4	10	20
14. Formaldehyd (koncentrace ≥ 90 %)	50-00-0	5	50
15. Vodík	1333-74-0	5	50
16. Chlorovodík (zkapalněný plyn)	7647-01-0	25	250
17. Alkylly olova	-	5	50
18. Zkapalněné hořlavé plyny, kategorie 1 nebo 2 (včetně LPG) a zemní plyn (viz poznámka 13)	-	50	200
19. Acetylen	74-86-2	5	50
20. Ethylenoxid	75-21-8	5	50
21. Propylenoxid	75-56-9	5	50
22. Methanol	67-56-1	500	5 000
23. 4, 4'-metylen bis (2-chloranilin) nebo jeho soli, v práškové formě	101-14-4		0,01
24. Methylisokyanát	624-83-9		0,15
25. Kyslík	7782-44-7	200	2 000
26. 2,4-toluen diisokyanát	91-08-7	10	100
2,6-toluen diisokyanát	584-84-9		
27. Karbonyldichlorid (fosgen)	75-44-5	0,3	0,75
28. Arsan (arsenovodík)	7784-42-1	0,2	1
29. Fosfan (fosforovodík)	7803-51-2	0,2	1
30. Chlorid sirtatý	10545-99-0		1
31. Oxid sírový	7446-11-9	15	75
32. Polychlordibenzofurany a polychlordibenzodioxiny (včetně TCDD), kalkulované jako ekvivalent TCDD (viz poznámka 14)	-		0,001

²³⁾ Číslo CAS je uváděno pouze pro informaci.

Nebezpečné látky Sloupec 1	Číslo CAS (²³⁾)	Množství nebezpečné látky v tunách	
		Sloupec 2	Sloupec 3
		A	B
33. Tyto KARCINOGENY nebo směsi obsahující tyto karcinogeny v koncentracích vyšších než 5 % hmotnostních: 4-aminobifenylyl nebo jeho soli, benzotrichlorid, benzidin nebo jeho soli, bis(chlormethyl)ether, chlormethylmethylether, 1,2-dibrommethan, diethylsulfát, dimethylsulfát, dimethylkarbamoylchlorid, 1,2-dibrom-3-chlorpropan, 1,2-dimethylhydrazin, dimethylnitrosoamin, hexamethylfosfotriamid, hydrazin, 2-naftylamin nebo jeho soli, 4-nitrodifenyl a 1,3 propansulton	-	0,5	2
34. Ropné produkty a alternativní paliva a) benzíny a primární benzíny, b) letecké petroleje (včetně paliva pro reaktivní motory), c) plynové oleje (včetně motorové nafty, topných olejů pro domácnost a směsí plynových olejů) d) těžké topné oleje e) alternativní paliva sloužící ke stejným účelům a mající podobné vlastnosti, pokud jde o hořlavost a nebezpečnost pro životní prostředí jako produkty uvedené v písmenech a) až d)	-	2 500	25 000
35. Bezvodý amoniak	7664-41-7	50	200
36. Fluorid boritý	7637-07-2	5	20
37. Sirovodík	7783-06-4	5	20
38. Piperidin	110-89-4	50	200
39. Bis(2-dimethylaminoethyl)(methyl)amin	3030-47-5	50	200
40. 3-(2-ethylhexyloxy)propylamin	5397-31-9	50	200
41. Směsi (*) chlornanu sodného klasifikované ve třídě akutní toxicita pro vodní prostředí, kategorie 1 [H400] obsahující méně než 5 % aktivního chlóru a neklasifikované v žádné jiné kategorii nebezpečnosti v tabulce I přílohy I. (*). Za předpokladu, že směs při nepřítomnosti chlornanu sodného nebude klasifikována ve třídě akutní toxicita pro vodní prostředí 1 [H400].		200	500
42. Propylamin (viz poznámka 15)	107-10-8	500	2 000
43. Terc-butyl-akrylát (viz poznámka 15)	1663-39-4	200	500
44. 2-methyl-3-butennitril (viz poznámka 15)	16529-56-9	500	2 000
45. Tetrahydro-3,5-dimethyl-1,3,5-thiadiazin-2-thion (Dazo-met) (viz poznámka 15)	533-74-4	100	200
46. Methyl-akrylát (viz poznámka 15)	96-33-3	500	2 000
47. 3-methylpyridin (viz poznámka 15)	108-99-6	500	2 000
48. 1-brom-3-chlorpropan (viz poznámka 15)	109-70-6	500	2 000

POZNÁMKY

1. Nebezpečné látky spadající do třídy akutní toxicita kategorie 3 orální cestou expozice (H 301) spadají do třídy nebezpečnosti H2 AKUTNÍ TOXICITA v těch případech, kdy nelze odvodit ani klasifikaci akutní inhalační toxicity ani klasifikaci akutní dermální toxicity, například v důsledku nedostatku přesvědčivých údajů o inhalační a dermální toxicitě.

2. Třída nebezpečnosti výbušniny obsahuje výbušné předměty (viz oddíl 2.1 přílohy I nařízení (ES) č. 1272/2008). Je-li známo množství výbušné látky nebo směsi obsažené v předmětu, uvažuje se pro účely tohoto zákona toto množství. Není-li množství výbušné látky nebo směsi obsažené v předmětu známo, považuje se pro účely tohoto zákona za výbušninu celý předmět.

3. Zkoušení výbušných vlastností látek a směsí je nezbytné pouze tehdy, pokud se-screeningovou zkouškou podle části 3 přílohy 6 Doporučení OSN pro přepravu nebezpečného zboží: Příručka zkoušek a kritérií (dále jen „příručka zkoušek a kritérií OSN“)²⁴⁾ zjistí, že látka nebo směs může mít výbušné vlastnosti.

4. Jsou-li výbušniny spadající do oddílu 1.4 vybaleny z obalu nebo znovu zabaleny, zařazují se v souladu s nařízením (ES) č. 1272/2008 do položky P1a, pokud nebude prokázáno, že jejich nebezpečnost nadále odpovídá oddílu 1.4.

5.1 Hořlavé aerosoly se klasifikují podle směrnice Rady 75/324/EHS ze dne 20. května 1975 o sblíživání právních předpisů členských států týkajících se aerosolových rozprašovačů²⁵⁾ (směrnice o aerosolových rozprašovačích).

„Extrémně hořlavé“ a „hořlavé“ aerosoly podle směrnice 75/324/EHS odpovídají hořlavým aerosolům kategorií 1 a 2 podle nařízení (ES) č. 1272/2008.

5.2 Aby bylo možné použít tuto položku, je třeba prokázat, že aerosolový rozprašovač neobsahuje hořlavý plyn kategorie 1 nebo 2 ani hořlavou kapalinu kategorie 1.

6. Podle bodu 2.6.4.5 přílohy I nařízení (ES) č. 1272/2008 nemusí být kapaliny s bodem vzplanutí vyšším než 35 °C zařazeny do kategorie 3, jestliže byly získány negativní výsledky v testu podpory hoření L.2, části III, oddílu 32 Příručky zkoušek a kritérií OSN. Při náročnějších podmínkách, například vysoké teplotě nebo tlaku, však toto neplatí, a proto jsou tyto kapaliny zařazeny do této kategorie.

7. Dusičnan amonný (5 000 / 10 000): hnojiva schopná samovolného rozkladu
Toto se vztahuje na vícesložková nebo směsná hnojiva na bázi dusičnanu amonného (vícesložková nebo směsná hnojiva obsahující dusičnan amonný s fosforečnanem nebo uhličitanem draselným), která jsou schopna samovolného rozkladu podle zkoušky „Trough Test“ OSN (viz Příručka zkoušek a kritérií OSN, část III, pododdíl 38.2) a u kterých je obsah dusíku z dusičnanu amonného

– 15,75 %²⁶⁾ až 24,5 %²⁷⁾ hmotnostních a které neobsahují více než 0,4 % hořlavých či organických látek celkem nebo splňují požadavky přílohy III-2 nařízení (ES)

²⁴⁾ Více pokynů k prominutí testu naleznete v popisu metody A.14, viz nařízení Komise (ES) č. 440/2008 ze dne 30. května 2008, kterým se stanoví zkušební metody podle nařízení Evropského parlamentu a Rady (ES) č. 1907/2006 o registraci, hodnocení, povolování a omezování chemických látek (Úř. věst. L 142, 31. 5. 2008, s. 1).

²⁵⁾ Úř. věst. L 147, 9. 6. 1975, s. 40

²⁶⁾ Obsah dusíku z dusičnanu amonného 15,75 % hmotnostních odpovídá 45 % koncentraci dusičnanu amonného.

č. 2003/2003 ze dne 13. října 2003 o hnojivech²⁸⁾,

- 15,75 % hmotnostních nebo méně a hořlavé látky nejsou omezeny.

8. Dusičnan amonný (1 250 / 5 000): jakost pro hnojiva

Toto se vztahuje na jednosložková hnojiva na bázi dusičnanu amonného a na vícesložková nebo směsná hnojiva na bázi dusičnanu amonného, která splňují požadavky přílohy III-2 nařízení (ES) č. 2003/2003 a u kterých je obsah dusíku z dusičnanu amonného

- větší než 24,5 % hmotnostních s výjimkou směsí dusičnanu amonného s dolomitem, vápencem nebo uhličitanem vápenatým o čistotě alespoň 90 %,
- větší než 15,75 % hmotnostních u směsí dusičnanu amonného a síranu amonného,
- větší než 28 %²⁹⁾ hmotnostních u směsí dusičnanu amonného s dolomitem, vápencem nebo uhličitanem vápenatým o čistotě alespoň 90 %.

9. Dusičnan amonný (350 / 2 500): technický

Toto se vztahuje na dusičnan amonný a směsi s dusičnanem amonným, jejichž obsah dusíku z dusičnanu amonného je:

- 24,5 % až 28 % hmotnostních a které neobsahují více než 0,4 % hořlavých látek,
- více než 28 % hmotnostních a které neobsahují více než 0,2 % hořlavých látek.

Toto se vztahuje také na vodné roztoky dusičnanu amonného, ve kterých jeho koncentrace přesahuje 80 % hmotnostních.

10. Dusičnan amonný (10 / 50): materiál „off-spec“ (blíže neurčený) a hnojiva, která neprojdou zkouškou výbušnosti

Toto se vztahuje na:

- materiál vyřazený v průběhu výrobního postupu a dusičnan amonný a směsi s dusičnanem amonným, jedno-složková hnojiva na bázi dusičnanu amonného a vícesložková nebo směsná hnojiva na bázi dusičnanu amonného uvedené v poznámkách 8 a 9, které jsou vráceny nebo byly vráceny konečným uživatelem výrobcí, do dočasného skladu nebo do zpracovatelského zařízení k přepracování, využití nebo zpracování pro bezpečné použití, protože již nevyhovují požadavkům uvedeným v poznámkách 8 a 9,
- hnojiva uvedená v první odrážce poznámky 7 a v poznámce 8 k této příloze, která nespĺňují požadavky přílohy III-2 nařízení (ES) č. 2003/2003.

11. Dusičnan draselný (5 000 / 10 000):

Toto se vztahuje na směsná hnojiva na bázi dusičnanu draselného s dusičnanem draselným ve formě granulí nebo mikrogranulí, která mají stejné nebezpečné vlastnosti jako čistý dusičnan draselný.

12. Dusičnan draselný (1 250 / 5 000):

Toto se vztahuje na směsná hnojiva na bázi dusičnanu draselného s dusičnanem draselným v krystalické formě, která mají stejné nebezpečné vlastnosti jako čistý dusičnan draselný.

13. Upravený bioplyn

Pro účely provedení tohoto zákona se upravený bioplyn klasifikuje v položce 18 tabulky II, pokud byl zpracován v souladu s platnými normami pro vyčištěný a upravený bioplyn se

²⁷⁾ Obsah dusíku z dusičnanu amonného 24,5 % hmotnostních odpovídá 70 % koncentraci dusičnanu amonného.

²⁸⁾ Úř. věst. L 304, 21.11.2003, s. 1.

²⁹⁾ Obsah dusíku z dusičnanu amonného 28 % hmotnostních odpovídá 80% koncentraci dusičnanu amonného.

zaručením stejné kvality, jakou má zemní plyn včetně obsahu metanu, a pokud obsahuje maximálně 1 % kyslíku.

14. Polychlorodibenzofurany a polychlorodibenzodioxiny
Množství polychlorodibenzofuranů a polychlorodibenzodioxinů se počítají s použitím následujících faktorů:

WHO 2005 TEF			
2,3,7,8-TCDD	1	2,3,7,8 - TCDF	0,1
1,2,3,7,8-PeCDD	1	2,3,4,7,8-PeCDF	0,3
		1,2,3,7,8-PeCDF	0,03
1,2,3,4,7,8-HxCDD	0,1		
1,2,3,6,7,8-HxCDD	0,1	1,2,3,4,7,8-HxCDF	0,1
1,2,3,7,8,9-HxCDD	0,1	1,2,3,7,8,9-HxCDF	0,1
		1,2,3,6,7,8-HxCDF	0,1
1,2,3,4,6,7,8-HpCDD	0,01	2,3,4,6,7,8-HxCDF	0,1
OCDD	0,0003	1,2,3,4,6,7,8-HpCDF	0,01
		1,2,3,4,7,8,9-HpCDF	0,01
		OCDF	0,0003

(T = tetra, P = penta, Hx = hexa, Hp = hepta, O = okta) Zdroj – Van den Berg et al: The 2005 World Health Organization Re-evaluation of Human and Mammalian Toxic Equivalency Factors for Dioxins and Dioxin-like Compounds

15. Pokud tato nebezpečná látka spadá do kategorie P5a hořlavá kapalina nebo P5b hořlavá kapalina, použijí se pro účely tohoto zákona nejnižší kvalifikační množství.

Vzor protokolu o nezařazení

Identifikační údaje objektu Název objektu: Ulice: Místo a PSČ: Zeměpisné souřadnice:			
Identifikační údaje uživatele objektu Název: Sídlo: Místo a PSČ: Tel./fax/e-mail: IČ:			
Druh, množství, klasifikace a fyzikální skupenství všech nebezpečných látek umístěných v objektu			
látka	množství v tunách	klasifikace látky ³⁰⁾	fyzikální forma látky
Popis výpočtu součtu poměrných množství nebezpečných látek umístěných v objektu			
Datum			Podpis statutárního orgánu

³⁰⁾ Látky a směsi, včetně výbušných, se klasifikují podle nařízení (ES) č. 1272/2008 v platném znění.

Vzor návrhu na zařazení objektu do skupiny A nebo skupiny B

Identifikační údaje objektu Název objektu: Ulice: Místo a PSČ: Zeměpisné souřadnice: Tel./fax/e-mail: IČ:			
Identifikační údaje fyzické osoby oprávněné jednat za provozovatele Jméno: Jméno: Příjmení: Příjmení: Bydliště: Bydliště:			
Druh, množství, klasifikace a fyzikální skupenství všech nebezpečných látek umístěných v objektu			
látka	množství v tunách	klasifikace látky ³⁰⁾	fyzikální forma látky
Popis stávající nebo plánované činnosti provozovatele			
Popis a grafické znázornění okolí objektu se všemi prvky, které mohou závažnou havárii způsobit nebo zhoršit její následky			
Údaje o množství nebezpečných látek umístěných v objektu použitých při výpočtu součtu poměrných množství			
Popis výpočtu návrhu zařazení podle přílohy č. 1 k tomuto zákonu			
Datum		Podpis statutárního orgánu	

ČÁST I

Kritéria pro oznamování závažné havárie Komisi

Každá závažná havárie uvedená v bodě 1 nebo havárie mající nejméně jeden z důsledků uvedených v bodech 2 až 6, musí být oznámena Komisi.

1. Přítomné nebezpečné látky

Jakýkoli požár nebo výbuch nebo havarijný únik nebezpečné látky v množství minimálně 5 % kvalifikačního množství stanoveného ve sloupci 3 tabulky I nebo ve sloupci 3 tabulky II přílohy č. 1 (dále jen nebezpečnou látkou).

2. Zranění osob a poškození nemovitostí mající za následek

- a) úmrtí,
- b) zranění minimálně 6 zaměstnanců nebo ostatních fyzických osob zdržujících se v objektu, pokud jejich hospitalizace přesáhla dobu 24 hodin,
- c) zranění minimálně jedné osoby mimo objekt, pokud její hospitalizace přesáhla dobu 24 hodin,
- d) poškození jednoho nebo více obydlí mimo objekt, které se v důsledku havárie stalo neobyvatelné,
- e) nutnost provedení evakuace nebo ukrytí osob v budovách po dobu delší než 2 hodiny, pokud celková přepočtená doba evakuace nebo ukrytí osob (počet osob násobený dobou) přesáhla 500 hodin,
- f) přerušení dodávky pitné vody, elektrické a tepelné energie, plynu nebo telefonního spojení po dobu delší než 2 hodiny, pokud celková přepočtená doba přerušení dodávky (počet osob násobený dobou) přesáhla 1 000 hodin.

3. Závažná havárie způsobená nebezpečnou látkou, pokud má za následek ekologickou újmu na

- a) území chráněném podle jiných předpisů, tj. zvláště chráněných územích a územích soustavy NATURA 2000, vyhlášených pásmech ochrany vodních zdrojů a pásmech ochrany zdrojů minerálních vod o rozloze stejné nebo větší než 0,5 ha,
- b) ostatním území o rozloze stejné nebo větší než 10 ha,
- c) vodním toku o délce stejné nebo větší než 10 km,
- d) umělém nebo přirozeném útvaru povrchové vody, které nemají statut vodárenské nádrže podle jiného právního předpisu, o rozloze dosahující nebo přesahující 1 ha.

4. Závažná havárie způsobená nebezpečnou látkou, pokud má za následek ekologickou újmu kolektoru, tj. horninového prostředí v pásmu nasycení i mimo ně v místě jímání nebo akumulace podzemních vod nebo znečištění podzemních vod o rozloze stejné nebo větší než 1 ha.

5. Závažná havárie způsobená nebezpečnou látkou uvedenou v příloze č. 1 k tomuto zákonu, pokud má za následek

- a) poškození objektu původce závažné havárie ve výši stejné nebo převyšující 70 mil. Kč,
- b) poškození majetku mimo objekt původce havárie ve výši stejné nebo převyšující 7 mil. Kč.

6. Závažná havárie způsobená nebezpečnou látkou vedoucí k následkům mimo území České republiky.

ČÁST II

Rozsah, ve kterém ministerstvo uvědomí Komisi o závažné havárii splňující kritéria uvedená v části I této přílohy

Ministerstvo poskytne Komisi o závažné havárii, ke které došlo na území České republiky, tyto údaje:

- a) identifikační a kontaktní údaje ministerstva jako orgánu odpovědného za uvědomění Komise,
- b) datum a dobu, kdy k závažné havárii došlo, a místo, kde se tak stalo, včetně identifikačních údajů objektu, ve kterém ke vzniku závažné havárie došlo, a jeho provozovatele,
- c) stručný popis okolností závažné havárie, včetně přítomných nebezpečných látek a bezprostředních účinků na lidské zdraví a životní prostředí,
- d) stručný popis přijatých nouzových opatření a preventivních opatření nezbytných k tomu, aby se zabránilo opětovnému vzniku závažné havárie,
- e) výsledky jejich analýzy a doporučení.

Informace potřebné k posouzení, že určitá látka nepředstavuje nebezpečí závažné havárie

1. Posouzení, zda určitá látka nepředstavuje nebezpečí závažné havárie, obsahuje jednu nebo více charakteristik této látky:
 - a) fyzická forma nebezpečné látky za běžných podmínek zpracování nebo manipulace nebo při neplánované ztrátě obalu a je-li to vhodné, je třeba také vzít v úvahu obal a druhové balení nebezpečné látky, zejména pokud se na ně vztahuje jiný právní předpis;
 - b) inherentní vlastnosti nebezpečné látky, zejména vlastnosti, které souvisí s rozptylovým chováním při scénáři závažné havárie, jako například molekulová hmotnost a tlak nasycené páry;
 - c) maximální koncentrace látek v případě směsí.

2. Pro účely bodu 1 písmen a) a b) musí informace potřebné k posouzení vlastností způsobujících nebezpečnost pro zdraví, fyzikální nebezpečnost a nebezpečnost pro životní prostředí této nebezpečné látky nebo směsi obsahovat:
 - a) komplexní seznam vlastností potřebných k posouzení potenciálu nebezpečné látky způsobit fyzické nebo zdravotní poškození nebo poškození životního prostředí;
 - b) fyzikální a chemické vlastnosti (například molekulová hmotnost, tlak nasycené páry, vlastní toxicita, bod varu, reaktivita, viskozita, rozpustnost a jiné relevantní vlastnosti);
 - c) vlastnosti, které představují nebezpečnost pro zdraví a fyzikální nebezpečnost (například reaktivita, hořlavost, toxicita spolu s dalšími faktory, jako je způsob pronikání do těla, poměr zranění k úmrtnosti, dlouhodobé účinky a jiné relevantní vlastnosti);
 - d) vlastnosti, které představují nebezpečnost pro životní prostředí (například ekotoxicita, perzistence, bioakumulace, potenciál pro dálkový přenos v životním prostředí a jiné relevantní vlastnosti);
 - e) je-li k dispozici, klasifikaci látky nebo směsi podle klasifikace podle jiného právního předpisu;
 - f) informace o specifických provozních podmínkách látky (například teplota, tlak a další relevantní podmínky), za kterých se nebezpečná látka skladuje, používá nebo může být přítomna v případě předvídatelného mimořádného provozního stavu nebo v případě havárie, například požáru.

225**VYHLÁŠKA**

ze dne 28. srpna 2015

**o stanovení rozsahu bezpečnostních opatření fyzické ochrany objektu
zařazeného do skupiny A nebo skupiny B**

Ministerstvo průmyslu a obchodu stanoví podle § 54 odst. 2 zákona č. 224/2015 Sb., o prevenci závažných havárií způsobených vybranými nebezpečnými chemickými látkami nebo chemickými směsmi a o změně zákona č. 634/2004 Sb., o správních poplatcích, ve znění pozdějších předpisů, (zákon o prevenci závažných havárií), (dále jen „zákon“) k provedení § 21 odst. 5 zákona:

§ 1**Úvodní ustanovení**

Tato vyhláška upravuje:

- a) požadavky na rozsah analýzy možností neoprávněných činností a provedení případného útoku na objekt,
- b) kategorie a povahu režimových opatření,
- c) požadavky na zajištění fyzické ostrahy,
- d) kategorie technických prostředků a jejich vymezení a
- e) způsob stanovení rozsahu bezpečnostních opatření přijímaných v objektu.

§ 2**Požadavky na rozsah analýzy možností
neoprávněných činností a provedení
případného útoku na objekt**

[K § 21 odst. 5 písm. a) zákona]

Analýza možností neoprávněných činností a provedení případného útoku na objekt zahrnuje alespoň posouzení

- a) předmětu činnosti provozovatele,
- b) interních předpisů provozovatele,
- c) organizační a personální struktury provozovatele,
- d) technického a technologického vybavení provozovatele,
- e) stavebního řešení objektu nebo zařízení,
- f) rozsahu a struktury dodavatelsko-odběratelských vztahů a
- g) hrozeb vyplývajících z celospolečenské situace a jejího vývoje a z mimořádných událostí.

§ 3**Kategorie a povaha režimových opatření**

[K § 21 odst. 5 písm. b) zákona]

(1) Režimová opatření jsou podle jejich povahy stálá nebo doplňková.

(2) Režimová opatření stálá zahrnují alespoň

- a) vymezení části objektu nebo zařízení nebo území, kde se uplatňují požadavky fyzické ochrany,
- b) vstupní a výstupní režim osob, věcí a dopravních prostředků v pracovní a mimopracovní době, včetně určení vstupů a vjezdů a vyloučení osob a věcí, které by mohly zjevně ohrozit zdraví a život osob, způsobit škodu na majetku nebo životním prostředí nebo ohrozit bezpečnost objektu,
- c) způsob prokazování oprávněnosti ke vstupu osob a vjezdu vozidel, který umožňuje jejich jednoznačnou identifikaci,
- d) vymezení objektů nebo zařízení nebo jejich částí, do kterých je povolen vstup pouze oprávněným osobám,
- e) způsob vedení a uchovávání evidence o vnášení a vynášení věcí, vjíždění a vyjíždění vozidel, vstupu a odchodu osob a způsob jejich kontroly,
- f) postup při příjmu, uskladnění, výdeji a pohybu věcí a způsob jejich ochrany před krádežemi, poškozováním a znehodnocením,
- g) provozní režim, kterým se zabezpečuje plynulost a bezpečnost provozu při mimořádných událostech, a
- h) režim manipulace s klíči, identifikačními kartami s magnetickou stopou nebo čipem a jinými prostředky užívanými pro ovládání zámkových mechanismů.

(3) Režimová opatření doplňková zahrnují opatření a postupy pro mimořádné události, zejména

- a) omezení vstupů do objektu a zařízení na přesně stanovené období pro definovaný okruh osob,
- b) dočasné zablokování určených průchodů,

- c) vyžadování zvýšené identity osob,
- d) periodické kontroly objektů a
- e) dostupnost bezpečnostních pracovníků.

§ 4

Požadavky na zajištění fyzické ostrahy

[K § 21 odst. 5 písm. c) zákona]

Fyzická ostraha zahrnuje alespoň

- a) způsob zabezpečení střežení objektu nebo zařízení, zejména smluvně bezpečnostními službami nebo vlastními zaměstnanci,
- b) způsob provádění fyzické ostrahy, zejména na pevném stanovišti, obchůzkou nebo kombinovaným způsobem,
- c) rozsah střežení objektu nebo zařízení, zejména celého objektu nebo zařízení nebo jeho části a
- d) postup fyzické ostrahy v případě mimořádné události v objektu nebo zařízení.

§ 5

Kategorie technických prostředků a jejich vymezení

[K § 21 odst. 5 písm. d) zákona]

(1) Technickými prostředky jsou mechanické zábranné prostředky a elektronické sledovací a poplachové prostředky.

(2) Mechanické zábranné prostředky zahrnují zejména oplocení, mříže, rolety nebo zámky v takovém rozsahu a s takovými technickými parametry, aby vytvořily systém zábran, které budou svou kon-

strukcí a mechanickou odolností splňovat bezpečnostní funkce stanovené českými technickými normami.

(3) Elektronické sledovací a poplachové prostředky zahrnují zejména kamerové a přístupové systémy, elektrickou požární signalizaci, poplachové zabezpečovací a tísňové systémy, zařízení pro detekci nebezpečných plynů a par, zařízení omezující rozsah úniku nebezpečných látek, zvláštní technická opatření proti neoprávněné manipulaci nebo systém rychlé odstávky objektu nebo zařízení v takovém rozsahu, aby byla vytvořena ochrana osob a předmětů, která umožní včasný a účinný zákrok v narušeném objektu nebo zařízení.

§ 6

Způsob stanovení rozsahu bezpečnostních opatření přijímaných v objektu

[K § 21 odst. 5 písm. e) zákona]

Bezpečnostní opatření podle § 3 až 5 se v objektu nebo zařízení uskutečňují na základě výsledků analýzy možností neoprávněných činností a provedení útoku na objekty nebo zařízení v takovém rozsahu, aby byla zajištěna účinná ochrana objektu před neoprávněnými činnostmi a před útokem.

§ 7

Účinnost

Tato vyhláška nabývá účinnosti dnem 1. října 2015.

Ministr:

Ing. **Mládek**, CSc., v. r.

226**VYHLÁŠKA**

ze dne 12. srpna 2015

**o zásadách pro vymezení zóny havarijního plánování a postupu při jejím vymezení
a o náležitostech obsahu vnějšího havarijního plánu a jeho struktuře**

Ministerstvo vnitra stanoví podle § 54 odst. 3 zákona č. 224/2015 Sb., o prevenci závažných havárií způsobených vybranými nebezpečnými chemickými látkami nebo chemickými směsmi a o změně zákona č. 634/2004 Sb., o správních poplatcích, ve znění pozdějších předpisů, (zákon o prevenci závažných havárií), (dále jen „zákon“):

§ 1**Úvodní ustanovení**

Tato vyhláška zpracovává příslušný předpis Evropské unie¹⁾ a upravuje

- a) zásady pro vymezení zóny havarijního plánování a postupu při jejím vymezení a
- b) náležitosti obsahu vnějšího havarijního plánu a jeho strukturu.

§ 2**Základní pojmy**

Pro účely této vyhlášky se rozumí

- a) parametrem L minimální vzdálenost výchozí hranice zóny havarijního plánování od zařízení,
- b) typovým scénářem zjednodušený průběh závažné havárie, při jehož realizaci může dojít k smrtelným nebo nevratným účinkům na zdraví nechráněných osob,
- c) modifikačním faktorem číselná hodnota, která charakterizuje nebezpečnost látky nebo skupiny látek shodné klasifikace a očekávané následky podle typového scénáře,
- d) efektivním množstvím hodnota získaná vynásobením množství látky v zařízení modifikačním faktorem, která se použije k odečtu na grafu příslušného typového scénáře.

§ 3**Zásady pro vymezení zóny havarijního plánování**

- (1) Zóna havarijního plánování se vymezuje

jako plocha ohraničená vnější hranicí zóny havarijního plánování (dále jen „vnější hranice“) s výjimkou území, pro které se zpracovává vnitřní havarijní plán.

(2) Výchozí hranice zóny havarijního plánování (dále jen „výchozí hranice“) se vymezuje jako minimální oblast, ve které se v případě realizace typového scénáře uplatní opatření ochrany obyvatelstva.

(3) Vnější hranice se stanovuje z výchozí hranice jako výsledná hranice zóny havarijního plánování stanovená v § 5.

(4) Výchozí hranicí se rozumí hranice pro stanovení vnější hranice zóny havarijního plánování podle přílohy č. 1 k této vyhlášce.

§ 4**Určení výchozí hranice**

(1) Výchozí hranice se určí

- a) jako kružnice soustředná s nejmenší kružnicí opsanou kolem půdorysného průmětu objektu nebo zařízení, přičemž podkladem pro určení jejího poloměru je parametr L stanovený podle přílohy č. 1 k této vyhlášce; vzor je uveden na obrázku č. 1 a č. 2 v příloze č. 1 k této vyhlášce,
- b) jako ohraničení plochy vymezené vzdáleností parametru L na obě strany od osy potrubí v případě, že je zařízením potrubí, přičemž podkladem pro určení vzdálenosti je parametr L stanovený podle přílohy č. 1 k této vyhlášce; vzor je uveden na obrázku č. 3 v příloze č. 1 k této vyhlášce,
- c) s použitím nejvyšší hodnoty parametru L, zahrnuje-li zařízení různé nebezpečné látky nebo umožňuje-li hodnotit různé typové scénáře; vzor je uveden na obrázku č. 4 v příloze č. 1 k této vyhlášce,
- d) zvětšením parametru L o poloměr nejmenší kružnice opsané kolem půdorysného průmětu zařízení, pokud je tento poloměr větší nebo ro-

¹⁾ Směrnice Evropského parlamentu a Rady 2012/18/EU ze dne 4. července 2012 o kontrole nebezpečí závažných havárií s přítomností nebezpečných látek a o změně a následném zrušení směrnice Rady 96/82/ES.

ven $1/5$ parametru L ; vzor je uveden na obrázku č. 5 v příloze č. 1 k této vyhlášce,

- e) pro povrchové technologie podzemních zásobníků plynu a provozní sondy podzemních zásobníků plynu v přirozených vrstvách, vodonosných vrstvách a kavernách podle přílohy č. 1 k této vyhlášce a takto stanovené parametry L na území jednoho chráněného území pro zvláštní zásahy do zemské kůry jsou u jednoho provozovatele považovány za jednu zónu havarijního plánování; vzor je uveden na obrázku č. 6 v příloze č. 1 k této vyhlášce, nebo
- f) jako hranice sjednocení více půdorysných ploch určených podle písmen a) až e), nachází-li se ve společném vymezeném prostoru více zařízení jednoho nebo více provozovatelů; vzor je uveden na obrázku č. 7 v příloze č. 1 k této vyhlášce.

(2) Je-li výchozí hranice shodná nebo menší než plocha území objektu, pro které provozovatel zpracovává vnitřní havarijní plán, zóna havarijního plánování se nestanovuje.

§ 5

Postup při stanovení vnější hranice

(1) Vnější hranice se stanoví z výchozí hranice úpravou podle urbanistických, terénních, demografických nebo klimatických poměrů, případně dalších faktorů hodných zřetele, s tím, že se přihlíží k možnosti domino efektu. Při úpravě se zohlední postupně tyto zásady

- a) vnější hranice musí být stanovena tak, aby
1. zohlednila podmínky, které mohou ovlivnit rozptyl nebezpečné látky, šíření tepla nebo tlakové vlny, a
 2. nedělila jednotlivé domy ani obytné celky, nebo obydlená území dělila s ohledem na charakter a intenzitu ohrožení a plánovaná opatření ochrany obyvatelstva a
- b) vnější hranice sleduje části hranic správních území, případně hranic pozemků, pokud nelze použít hranici správních území či hranici pozemku, vnější hranice respektuje přirozené hranice, jako jsou vodní toky, silnice, dálnice nebo železniční tratě.

(2) Zóna havarijního plánování se vyznačuje do mapového podkladu v měřítku přiměřeném účelu

využití mapového podkladu nebo elektronicky v geografickém informačním systému a zpřístupňuje veřejnosti prostřednictvím krajského geoportálu.

§ 6

Náležitosti obsahu vnějšího havarijního plánu a jeho struktura

(1) Náležitosti obsahu vnějšího havarijního plánu a jeho struktura jsou uvedeny v příloze č. 2 k této vyhlášce.

(2) Podkladem pro vypracování vnějšího havarijního plánu jsou

- a) vymezená zóna havarijního plánování,
- b) podklady vypracované provozovatelem objektu zařazeného do skupiny B, zejména bezpečnostní zpráva a další podklady od provozovatele,
- c) dílčí podklady poskytnuté dotčenými orgány veřejné moci a
- d) vyjádření veřejnosti a dotčených obcí k jeho návrhu.

(3) Hasičský záchranný sbor kraje si může, je-li to nezbytné pro vypracování vnějšího havarijního plánu, vyžádat další podklady.

§ 7

Přechodná ustanovení

(1) Zóny havarijního plánování vymezené podle vyhlášky č. 103/2006 Sb., o stanovení zásad pro vymezení zóny havarijního plánování a o rozsahu a způsobu vypracování vnějšího havarijního plánu, se považují po dobu 18 měsíců ode dne nabytí účinnosti této vyhlášky za zóny havarijního plánování vymezené podle této vyhlášky.

(2) Vnější havarijní plány zpracované podle vyhlášky č. 103/2006 Sb. se po dobu 30 měsíců ode dne nabytí účinnosti této vyhlášky považují za vnější havarijní plány podle této vyhlášky.

§ 8

Účinnost

Tato vyhláška nabývá účinnosti dnem 1. října 2015.

Ministr:

Chovanec v. r.

I. Základní způsob stanovení výchozí hranice pomocí parametru L

a) Vytvoření soupisu zařízení

Shromáždí se informace o všech zařízeních a způsobech dopravy nebezpečných látek v objektu. U jednotlivých zařízení se zjistí další informace potřebné pro posouzení maximálního množství nebezpečné látky, které se může podílet na předpokládaném havarijním účinku, a příslušná kategorie nebezpečných látek podle tabulky I a II přílohy č. 1 zákona. Při tom se vychází z dokumentace provozovatele – podkladů pro stanovení zóny havarijního plánování a zpracování vnějšího havarijního plánu, bezpečnostní zprávy (zejména posouzení rizik závažné havárie) a vnitřního havarijního plánu a dalších nezbytných údajů vyžádaných krajským úřadem a dále údajů vyžádaných hasičským záchranným sborem kraje podle zákona o integrovaném záchranném systému²⁾. V soupisu zařízení jsou uvedeny i objekty určené podle § 7 odst. 1 zákona. Soupis zařízení s uvedením nebezpečné látky a kategorie nebezpečnosti se uvede do tabulky č. A. 1.

Za zařízení se považuje také potrubí v případech, že spojuje dvě zařízení, u nichž je součet jejich předběžných parametrů L vypočtených podle písmene e) (stanovení předběžného parametru L), menší než jejich vzájemná vzdálenost. U vícenásobných propojení se zvažuje každá dvojice takto propojených zařízení. U potrubí mezi dvěma zařízeními, může být trasa rozdělena na jednotlivé úseky, čímž se rozumí samostatně uzavíratelné části potrubí instalací uzavíracích armatur (automatických a dálkově ovladatelných uzávěrů s nezávislým zdrojem energie, nebo armatur s výchozím stavem zavřeno, které se v případě ztráty ovládní samy uzavřou silou gravitace, pružiny nebo tlakem).

b) Určení množství nebezpečných látek

U jednotlivých zařízení uvedených v soupise zařízení v tabulce č. A. 1 (dále jen „soupis“) se uvede množství umístěné nebezpečné látky. Pokud jsou zařízení vzájemně propojená a nemají mezi sebou dostatečně účinnou separaci, je při stanovení množství sloužícího k určení typového scénáře (dále jen „scénáře“) použit součet množství nebezpečné látky v těchto zařízeních.

Za účinnou separaci se považuje existence samostatných jímek u jednotlivých nádrží s dostatečnou vzdáleností mezi okrajem jímkou a další nádrží, používání automatických dálkově ovládaných uzavíracích armatur s nezávislým zdrojem energie, nebo které se v případě ztráty ovládní samy uzavřou, nebo dostatečně odolná mechanická překážka mezi jednotlivými zařízeními. Za účinnou separaci není považováno použití pouze ručně ovládaných armatur.

V případě potrubí s plynem, kde není možné určit maximální množství nebezpečné látky z dokumentace provozovatele, se maximální množství nebezpečné látky určí pomocí grafu č. 6. Množství látky musí být maximálně tak velké, jak velké je množství látky, která je skladována nebo vyráběna v zařízeních, které potrubí spojuje.

Pro povrchové technologie podzemních zásobníků plynů včetně těžebních sond se místo množství nebezpečných látek uvádí tlak.

c) Přiřazení typových scénářů havárií jednotlivým položkám soupisu

Ke každé položce soupisu je na základě nebezpečných látek přítomných v zařízení přiřazen jeden nebo více typových scénářů podle tabulky A. 2. V případě, kdy látka není uvedena v tabulce A. 2, postupuje se na základě kategorie nebezpečných látek podle tabulky A. 3.

²⁾ Zákon č. 239/2000 Sb., o integrovaném záchranném systému a o změně některých zákonů, ve znění pozdějších předpisů.

Jestliže je látce přiřazeno více scénářů, uvedou se tyto scénáře pro stejné zařízení jako oddělené položky soupisu (samostatné řádky).

V případě potrubních rozvodů hořlavých plynů se typový scénář FireBall Z BLEVE nestanovuje, jako typový scénář se posuzuje jen výbuch mraku par (VCE) a předběžný parametr „I“ se odečítá z grafu č. 2 EXPL.

V případě těžebních sond podzemních zásobníků plynu se typový scénář nestanovuje.

d) Výpočet efektivního množství látky

Efektivní množství nebezpečné látky se vypočte vynásobením maximálního množství látky (sloupec 4 v tabulce A. 1) modifikačním faktorem příslušné nebezpečné látky jmenovitě uvedeným v tabulce A. 2, nebo podle příslušné kategorie nebezpečnosti v tabulce A. 3, a výsledná hodnota se zanesse do sloupce 6. Efektivní množství tabulky A. 1.

V případě scénáře BLEVE se množství nebezpečné látky v propojených zařízeních nesčítá.

e) Stanovení předběžného parametru I

Stanovení předběžného parametru I je provedeno za pomoci grafu č. 1 až 5, který je vztažen k příslušnému scénáři, a to použitím příslušného typového scénáře závažné havárie. Výsledná hodnota se uvede ve sloupci 7 Předběžný parametr I tabulky A. 1. Předběžný parametr I se stanovuje zvlášť pro každou položku soupisu. V případě, kdy nelze vzdálenost z grafů odečíst pro malou hodnotu efektivního množství, nebo je tak uvedeno v tabulce A. 2, stanoví se pro předběžný parametr I vzdálenost 50 m.

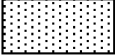
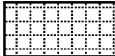



f) Stanovení parametru L

Pro stanovení parametru L se použije předběžný parametr I, kdy parametr L je maximální dosaženou hodnotou všech předběžných parametrů I získaných postupem podle písmene e) (stanovení předběžného parametru I).

Parametr L se vyplní do sloupce 8 Parametr L tabulky A. 1.

II. Vzory způsobů stanovení výchozí hranice

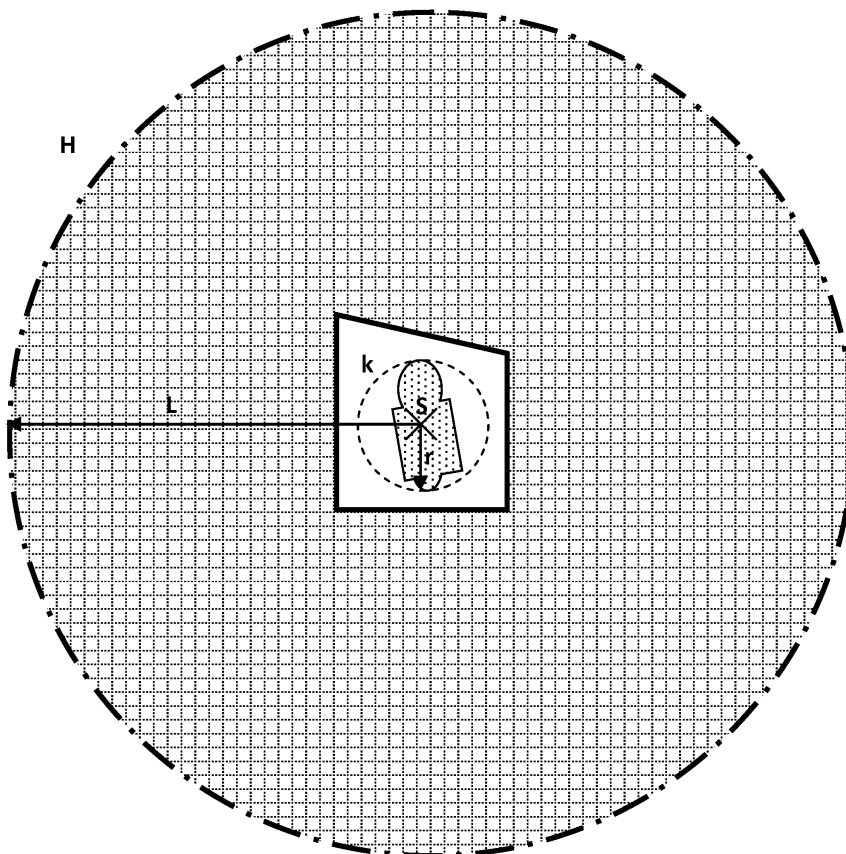
Legenda:

-  půdorysný průmět zařízení
 zóna havarijního plánování
 hranice plochy, pro kterou se zpracovává vnitřní havarijní plán
H  výchozí hranice
 **k** nejmenší kružnice opsaná kolem půdorysného průmětu zařízení se středem S a poloměrem r
L parametr stanovený podle přílohy 1
S střed zařízení

Obrázek č. 1

Vzor stanovení výchozí hranice podle § 4 odst. 1 písm. a)

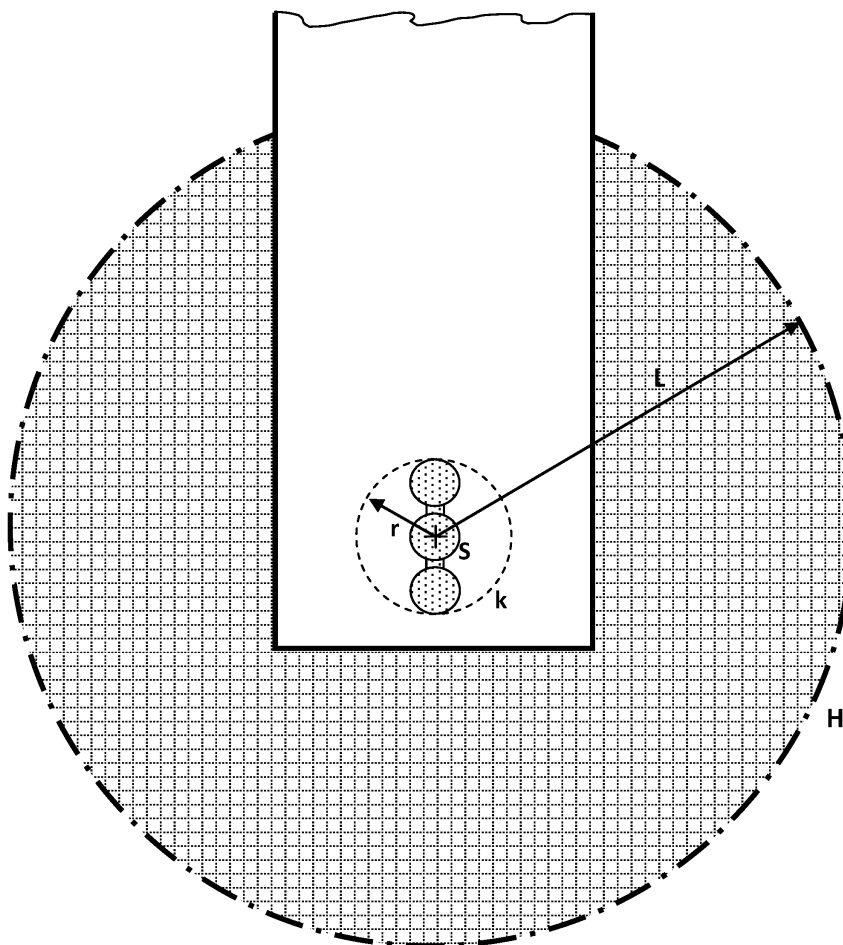
Popis: $r < 1/5 L$, H = kružnice se středem v S a poloměrem L.



Obrázek č. 2

Vzor stanovení výchozí hranice podle § 4 odst. 1 písm. a)

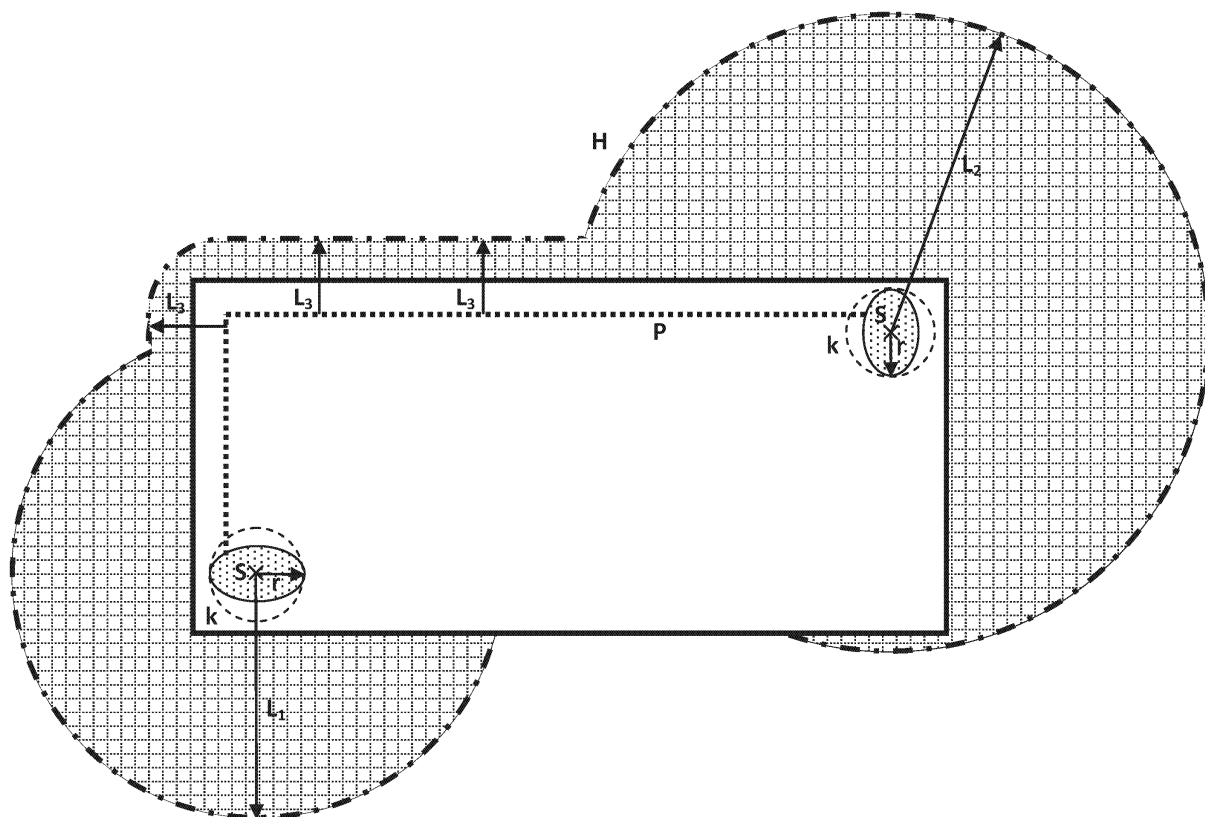
Popis: $r < 1/5 L$ (parametr L je sice výrazně větší, než rozměry zařízení, ale rozměry území, pro které se zpracovává vnitřní havarijný plán, nejsou z hlediska velikosti zanedbatelné).



Obrázek č. 3

Vzor stanovení výchozí hranice podle § 4 odst. 1 písm. b)

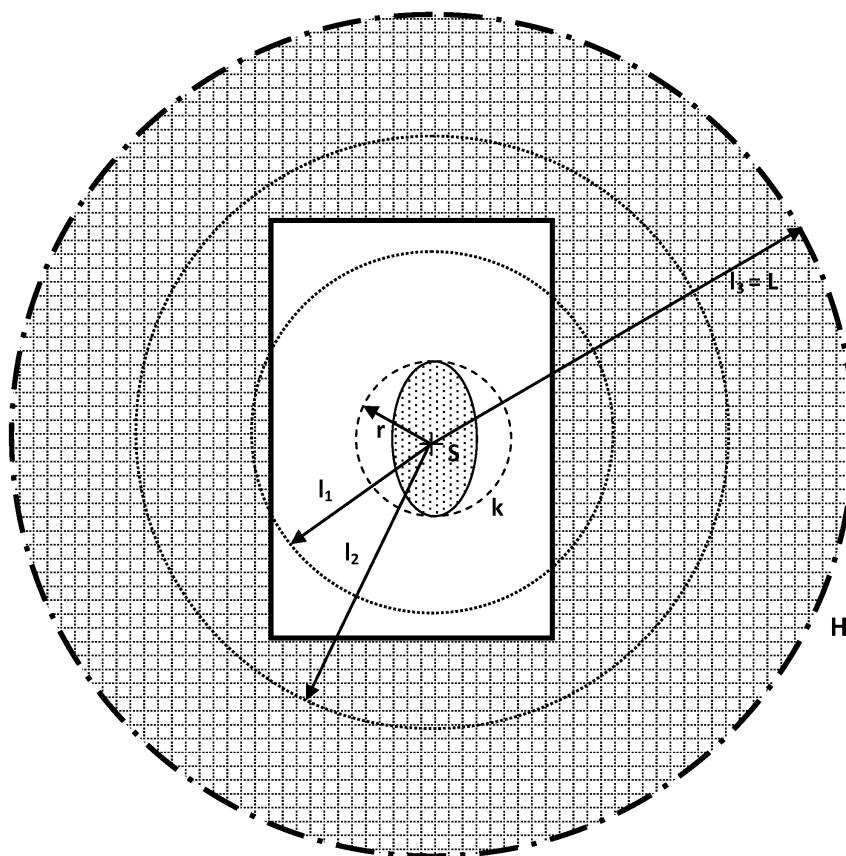
Popis: vzdálenost L_3 stanovená jako vzdálenost na obě strany od osy potrubí (P)



Obrázek č. 4

Vzor stanovení výchozí hranice podle § 4 odst. 1 písm. c)

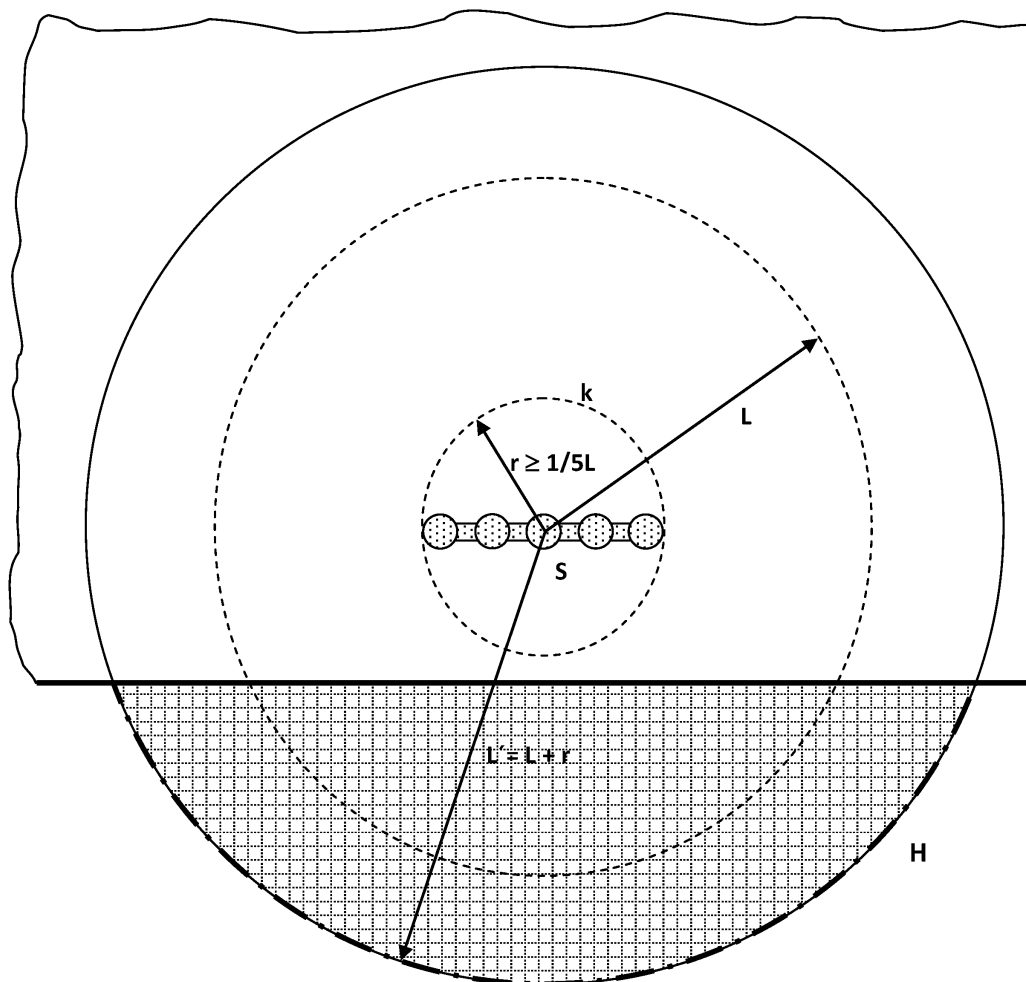
Popis: zařízení s různými typovými scénáři



Obrázek č. 5

Vzor stanovení výchozí hranice podle § 4 odst. 1 písm. d)

Popis: $r > 1/5 L$ (vypočítaný parametr L je ve zřejmém nepochybném poměru k rozměrům zařízení).



Obrázek č. 6

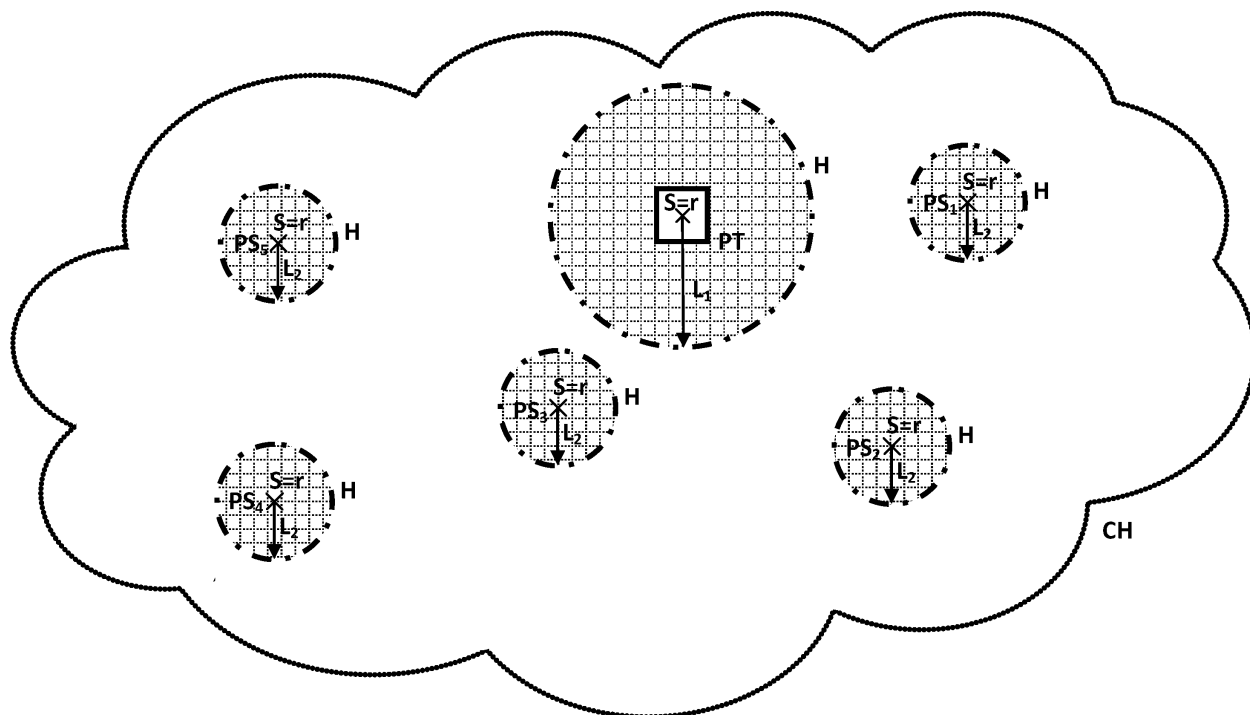
Vzor stanovení výchozí hranice podle § 4 odst. 1 písm. e)

Popis: vzdálenost L se stanoví pro všechny povrchové technologie podzemního zásobníku plynu a všech provozních (vtlačně - odběrových) sond podzemního zásobníku plynu (PZP) v rámci jednoho chráněného území pro zvláštní zásahy do zemské kůry PZP a provozované jedním provozovatelem

CH – chráněné území pro zvláštní zásahy do zemské kůry podzemního zásobníku plynu

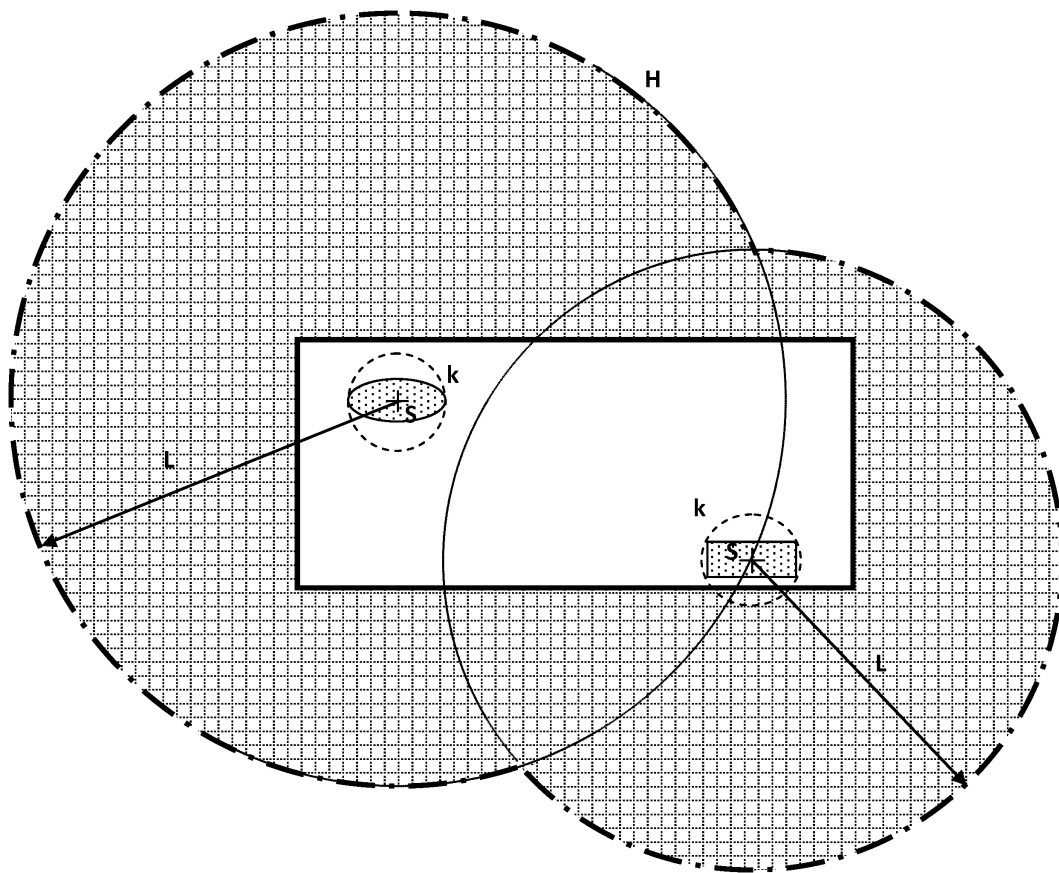
PT – povrchová technologie centrálního areálu nebo střediska

PS – provozní sonda



Obrázek č. 7

Vzor stanovení výchozí hranice podle § 4 odst. 1 písm. f)



A. 1: Tabulka: Soupis zařízení

1. Zařízení	2. Nebezpečná látka	3. Kategorie nebezpečnosti tabulky I a II přílohy č. 1 zákona	4. Maximální množství m (t)	5. Typový scénář	6. Modifikační faktor	7. Efektivní množství $m_e(t)$	8. Předběžný parametr l (m)	9. Parametr L (m)

A. 2.: Typové scénáře a modifikační faktory pro jmenovitě uvedené látky

Nebezpečné látky	Číslo CAS ³⁾	Typový scénář	Graf	Modifikační faktor
Dusičnan amonný (dle řádku č. 1 Tabulky II, přílohy č. 2 zákona)	-	Exploze výbušnin a směsí	EXPL	0,0025
Dusičnan amonný (dle řádku č. 2 Tabulky II, přílohy č. 2 zákona)	-	Exploze výbušnin a směsí	EXPL	0,005
Dusičnan amonný (dle řádku č. 3 Tabulky II, přílohy č. 2 zákona)	-	Exploze výbušnin a směsí	EXPL	0,01
Dusičnan amonný (dle řádku č. 4 Tabulky II, přílohy č. 2 zákona)	-	Exploze výbušnin a směsí	EXPL	0,5
Dusičnan draselný (dle řádku č. 5 Tabulky II, přílohy č. 2 zákona)	-	Exploze výbušnin a směsí	EXPL	Modifikační faktor se neurčuje, předběžný parametr l je konstantně 50 m.
Dusičnan draselný (dle řádku č. 6 Tabulky II, přílohy č. 2 zákona)	-	Exploze výbušnin a směsí	EXPL	Modifikační faktor se neurčuje, předběžný parametr l je konstantně 50 m.
Oxid arseničný, kyselina arseničná nebo její soli	1303-28-2	Toxický únik	TOX	0,01
Oxid arsenitý, kyselina arsenitá nebo její soli	1327-53-3	Toxický únik	TOX	0,2

³⁾ Číslo CAS je uváděno pouze pro informaci.

Brom	7726-95-6	Toxický únik	TOX	0,006
Chlor	7782-50-5	Toxický únik	TOX	0,35
Sloučeniny niklu v inhalovatelné práškové formě: oxid nikelnatý, oxid nikličitý, sulfid nikelnatý, sulfid nikličitý, oxid nikličitý		Toxický únik	TOX	0,02
Ethylenimin	151-56-4	Toxický únik	TOX	0,043
Fluor	7782-41-4	Toxický únik	TOX	0,54
Formaldehyd (koncentrace rovno nebo větší 90%)	50-00-0	Toxický únik	TOX	0,1
Vodík	1333-74-0	Výbuch mraku par (VCE)	EXPL	0,2
Chlorovodík	7647-01-0	Toxický únik	TOX	0,03
Alkylly olova		Toxický únik	TOX	0,006
Zkapalněné hořlavé plyny, kategorie 1 nebo 2 (včetně LPG) a zemní plyn (dle řádku č. 18 Tabulky II, přílohy č. 2 zákona) mimo podzemní zásobníky plynu v přirozených vrstvách, vodonosných vrstvách a opuštěných dolech		Výbuch mraku par (VCE)	EXPL	0,1
		FireBall z BLEVE	FIRE	1
Zemní plyn v podzemních zásobnicích plynu v přirozených vrstvách, vodonosných vrstvách a kavernách		Modifikační faktor se neurčuje, předběžný parametr I je konstantně 250 m od oplocení areálu podzemních zásobníků plynu, 150 m od provozní sondy s tlakem na ústí nad 10 MPa a 80 m pro provozní sondy s tlakem na ústí do 10 MPa		
Acetylen	74-86-2	Výbuch mraku par (VCE)	EXPL	0,1
Ethylenoxid	75-21-8	Toxický únik	TOX	0,4
Propylenoxid	75-56-9	Toxický únik	TOX	0,04
Methanol	67-56-1	FireBall z BLEVE	FIRE	0,33

			Výbuch mraku par (VCE)	EXPL	0,007
4, 4'-Methylene bis (2-chloraniline) nebo jeho soli, v práškové formě	101-14-4		Toxický únik	TOX	2
Methylisokyanát	624-83-9		Toxický únik	TOX	13
Kyslík	7782-44-7		Podporování požáru	OXI	1
2,4 -Toluen diisokyanát 2,6 -Toluen diisokyanát	584-84-9 91-08-7		Toxický únik	TOX	0,036
Karbonyldichlorid (fosgen)	75-44-5		Toxický únik	TOX	7,4
Arsan (arsenovodík)	7784-42-1		Toxický únik	TOX	1,17
Fosfán (fosforovodík)	7803-51-2		Toxický únik	TOX	4,55
Chlorid sirnatý	10545-99-0		Zóna havarijního plánování se nestanovuje dle této vyhlášky		
Oxid sírový	7446-11-9		Toxický únik	TOX	0,067
Polychloridbenzofurany a polychloridbenzodioxiny (včetně TCDD), kalkulované jako ekvivalent TCDD			Toxický únik	TOX	58
Tyto KARCINOGENY nebo směsi obsahující tyto karcinogeny v koncentracích vyšších než 5 % hmotnostních: 4-aminobifenyl nebo jeho soli, benzotrichlorid, benzinin nebo jeho soli, bis(chlormethyl)ether, chlormethylmethylether, 1,2-dibrommethan, diethylsulfát, dimethylsulfát, dimethylkarbamoylchlorid, 1,2-dibrom-3-chloropropan, 1,2-dimethylhydrazin, dimethylnitrosoamin, hexamethylfosfotriamid, hydrazin, 2-naftylamin nebo jeho soli, 4-nitrodifenyl a 1,3 propansulton			Toxický únik	TOX	10
Ropné produkty a alternativní paliva					
a) benziny a primární benziny,			FireBall z BLEVE	FIRE	0,85
b) letecké petroleje (včetně paliva pro reaktivní motory),			Výbuch mraku par (VCE)	EXPL	0,035
			FireBall z BLEVE	FIRE	0,75

			Požár kapalin	P-FIRE	0,59
c) plynové oleje (včetně motorové nafty, topných olejů pro domácnost a směsi plynových olejů),			FireBall z BLEVE	FIRE	0,76
			Požár kapalin	P-FIRE	0,6
			FireBall z BLEVE	FIRE	0,76
d) těžké topné oleje,			Požár kapalin	P-FIRE	0,37
e) alternativní paliva sloužící ke stejnému účelům a mající podobné vlastnosti, pokud jde o hořlavost a nebezpečnost pro životní prostředí, jako produkty uvedené v písmenech a) až d).			Scénář se volí dle podobnosti s písmeny a) až d) ropných produktů a alternativních paliv, podle kterých došlo k zařazení		
Bezvodý amoniak	7664-41-7		Toxický únik	TOX	0,025
Fluorid boritý	7637-07-2		Toxický únik	TOX	0,11
Sirovodík	7783-06-4		Toxický únik	TOX	1
Piperidin	110-89-4		Toxický únik	TOX	0,001
			Výbuch mraku par (VCE)	EXPL	0,007
Bis(2-dimethylaminoethyl)(methyl)amin	3030-47-5		Toxický únik	TOX	0,001
3-(2-ethylhexyloxy)propylamin	5397-31-9		Toxický únik	TOX	0,001
Směsi (*) chlornanu sodného klasifikované ve třídě akutní toxicita pro vodní prostředí, kategorie 1 [H400] obsahující méně než 5 % aktivního chlóru a neklasifikované v žádné jiné kategorii nebezpečnosti Tabulky II, přílohy č. 2 zákona ----- (*) Za předpokladu, že směs při nepřítomnosti chlornanu sodného nebude klasifikována ve třídě akutní toxicita pro vodní prostředí 1 [H400]			Zóna havarijního plánování se nestanovuje dle této vyhlášky		
Propylamin (dle řádky č. 42 Tabulky II, přílohy č. 2 zákona)	107-10-8		Toxický únik	TOX	0,001

		Výbuch mraku par (VCE)	EXP	0,007
Tert-butylakrylát (dle řádku č. 43 Tabulky II, přílohy č. 2 zákona)	1663-39-4	Výbuch mraku par (VCE)	EXPL	0,007
		Toxický únik	TOX	0,00036
2-methyl-3-butenitriil (dle řádku č. 44 Tabulky II, přílohy č. 2 zákona)	16529-56-9	Toxický únik	TOX	0,00017
		Výbuch mraku par (VCE)	EXPL	0,007
Tetrahydro-3,5-dimethyl-1,3,5-thiadiazin-2-thion (Dazomet) (dle řádku č. 45 Tabulky II, přílohy č. 2 zákona)	533-74-4	Zóna havarijního plánování se nestanovuje dle této vyhlášky		
		Toxický únik	TOX	0,0019
Methylakrylát (dle řádku č. 46 Tabulky II, přílohy č. 2 zákona)	96-33-3	Výbuch mraku par (VCE)	EXPL	0,007
3-methylpyridin (dle řádku č. 47 Tabulky II, přílohy č. 2 zákona)	108-99-6	Toxický únik	TOX	0,0001
1-brom-3-chlorpropan (dle řádku č. 48 Tabulky II, přílohy č. 2 zákona)	109-70-6	Toxický únik	TOX	0,00037

A. 3.: Typové scénáře a modifikační faktory pro látky zařazené dle kategorie nebezpečnosti

Kategorie nebezpečnosti v souladu s nařízením (ES) č. 1272/2008⁴⁾				
	Typový scénář	Graf	Modifikační faktor	
H1 Akutní toxicita kategorie 1, všechny cesty expozice	Toxický únik	TOX	1 nebo modifikační faktor dle tabulky A. 4 (použije se v případě, že látku lze považovat za extrémně toxickou)	
H2 Akutní toxicita	Toxický únik	TOX	0,17	

⁴⁾ Nařízení Evropského parlamentu a Rady (ES) č. 1272/2008 ze dne 16. prosince 2008 o klasifikaci, označování a balení látek a směsí, o změně a zrušení směrnice 67/548/EHS a 1999/45/ES a o změně nařízení (ES) č. 1907/2006.

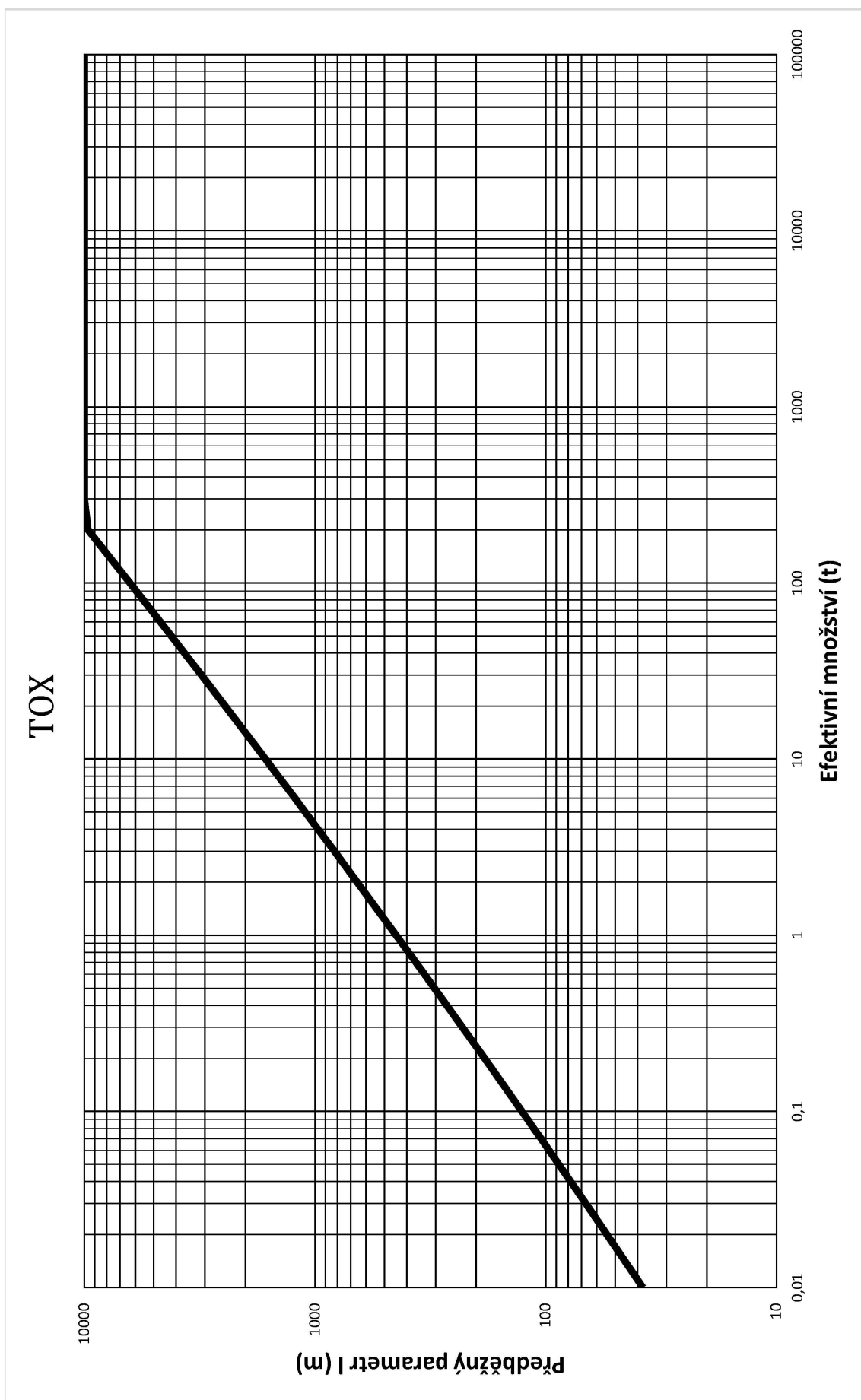
— kategorie 2, všechny cesty expozice					
— kategorie 3, inhalační cesta expozice		Toxický únik	TOX	0,03	
H3 Toxicita pro specifické cílové orgány - jednorázová expozice		Toxický únik	TOX	0,03	
P1a Výbušniny		Exploze výbušnin a směsí	EXPL	1	
— Nestabilní výbušniny, nebo					
— výbušniny, oddíl 1.1, 1.2, 1.3, 1.5 nebo 1.6, nebo					
— látky nebo směsi, které mají výbušné vlastnosti podle metody A. 14 dle nařízení (ES) č. 440/2008					
P1b Výbušniny		Exploze výbušnin a směsí	EXPL		Modifikační faktor se neurčuje, předběžný parametr / je konstantně 50 m.
Výbušniny, oddíl 1.4					
P2 Hořlavé plyny		FireBall z BLEVE	FIRE	1	
Hořlavé plyny, kategorie 1 nebo 2		Výbuch mraku par (VCE)	EXPL	0,1	
P3a Hořlavé aerosoly („Hořlavé“ aerosoly kategorie 1 nebo 2, obsahující hořlavé plyny kategorie 1 nebo 2 nebo hořlavé kapaliny kategorie 1		Výbuch mraku par (VCE)	EXPL	0,01	
P3b Hořlavé aerosoly „Hořlavé“ aerosoly kategorie 1 nebo 2 neobsahující hořlavé plyny kategorie 1 nebo 2 ani hořlavé kapaliny kategorie 1		Požár kapalin	P-FIRE	1	
P4 Oxidující plyny		Podporování požáru	OXI	1	
Oxidující plyny, kategorie 1		FireBall z BLEVE	FIRE	0,85	
P5a Hořlavé kapaliny		Výbuch mraku par (VCE)	EXPL	0,035	
— Hořlavé kapaliny, kategorie 1, nebo					
— hořlavé kapaliny kategorie 2 nebo 3 udržované za teplot nad jejich bodem varu nebo					
— jiné kapaliny s bodem vzplanutí ≤ 60 °C, udržované za teplot nad jejich bodem varu					

<p>P5b Hořlavé kapaliny</p> <p>— Hořlavé kapaliny kategorie 2 nebo 3, u kterých zejména podmínky zpracování jako vysoký tlak nebo vysoká teplota mohou vytvořit nebezpečí závažné havárie, nebo</p> <p>— jiné kapaliny s bodem vzplanutí ≤ 60 °C, u kterých zejména podmínky zpracování jako vysoký tlak nebo vysoká teplota mohou vytvořit nebezpečí závažné havárie</p>	<p>Výbuch mraku par (VCE)</p>	<p>EXPL</p>	<p>0,007</p>
<p>P5c Hořlavé kapaliny</p> <p>Hořlavé kapaliny, kategorie 2 nebo 3, nespádající pod položky P5a a P5b</p>	<p>BoilOver</p>	<p>FIRE</p>	<p>0,01</p>
<p>P6a Samovolně reagující látky a směsi a organické peroxidy</p> <p>Samovolně reagující látky a směsi, typ A nebo B, nebo organické peroxidy, typ A nebo B</p>	<p>Exploze výbušnin a směsí</p>	<p>EXPL</p>	<p>0,25</p>
<p>P6b Samovolně reagující látky a směsi a organické peroxidy</p> <p>Samovolně reagující látky a směsi, typ C, D, E nebo F, nebo organické peroxidy, typ C, D, E nebo F</p>	<p>Požár kapalin</p>	<p>P-FIRE</p>	<p>Modifikační faktor se neurčuje, předběžný parametr / je konstantně 50 m.</p>
<p>P7 Samozápalné kapaliny a tuhé látky</p> <p>Samozápalné kapaliny, kategorie 1 Samozápalné tuhé látky, kategorie 1</p>	<p>Podporování požáru</p>	<p>OXI</p>	<p>0,5</p>
<p>P8 Oxidující kapaliny a tuhé látky</p> <p>Oxidující kapaliny, kategorie 1, 2 nebo 3, nebo oxidující tuhé látky, kategorie 1, 2 nebo 3</p>	<p>Podporování požáru</p>	<p>OXI</p>	<p>Modifikační faktor se neurčuje, předběžný parametr / je konstantně 50 m.</p>
<p>E1 Nebezpečnost pro vodní prostředí v kategorii akutní 1 nebo chronická 1</p>	<p>Zóna havarijního plánování se nestanovuje dle této vyhlášky</p>		
<p>E2 Nebezpečnost pro vodní prostředí v kategorii chronická 2</p>	<p>Zóna havarijního plánování se nestanovuje dle této vyhlášky</p>		
<p>O1 Látky nebo směsi se standardní větou o nebezpečnosti EUH014 - Prudce reaguje s vodou</p>	<p>Exploze výbušnin a směsí</p>	<p>EXPL</p>	<p>Modifikační faktor se neurčuje, předběžný parametr / je konstantně 50 m.</p>
<p>O2 Látky a směsi, které při styku s vodou uvolňují hořlavé plyny kategorie 1</p>	<p>Výbuch mraku par (VCE)</p>	<p>EXPL</p>	<p>Modifikační faktor se neurčuje, předběžný parametr / je konstantně 50 m.</p>
<p>O3 Látky nebo směsi se standardní větou o nebezpečnosti EUH029 - Uvolňuje toxický plyn při styku s vodou</p>	<p>Toxický únik</p>	<p>TOX</p>	<p>Modifikační faktor se neurčuje, předběžný parametr / je konstantně 50 m.</p>

				neurčuje, předběžný parametr / je konstantně 50 m.
--	--	--	--	--

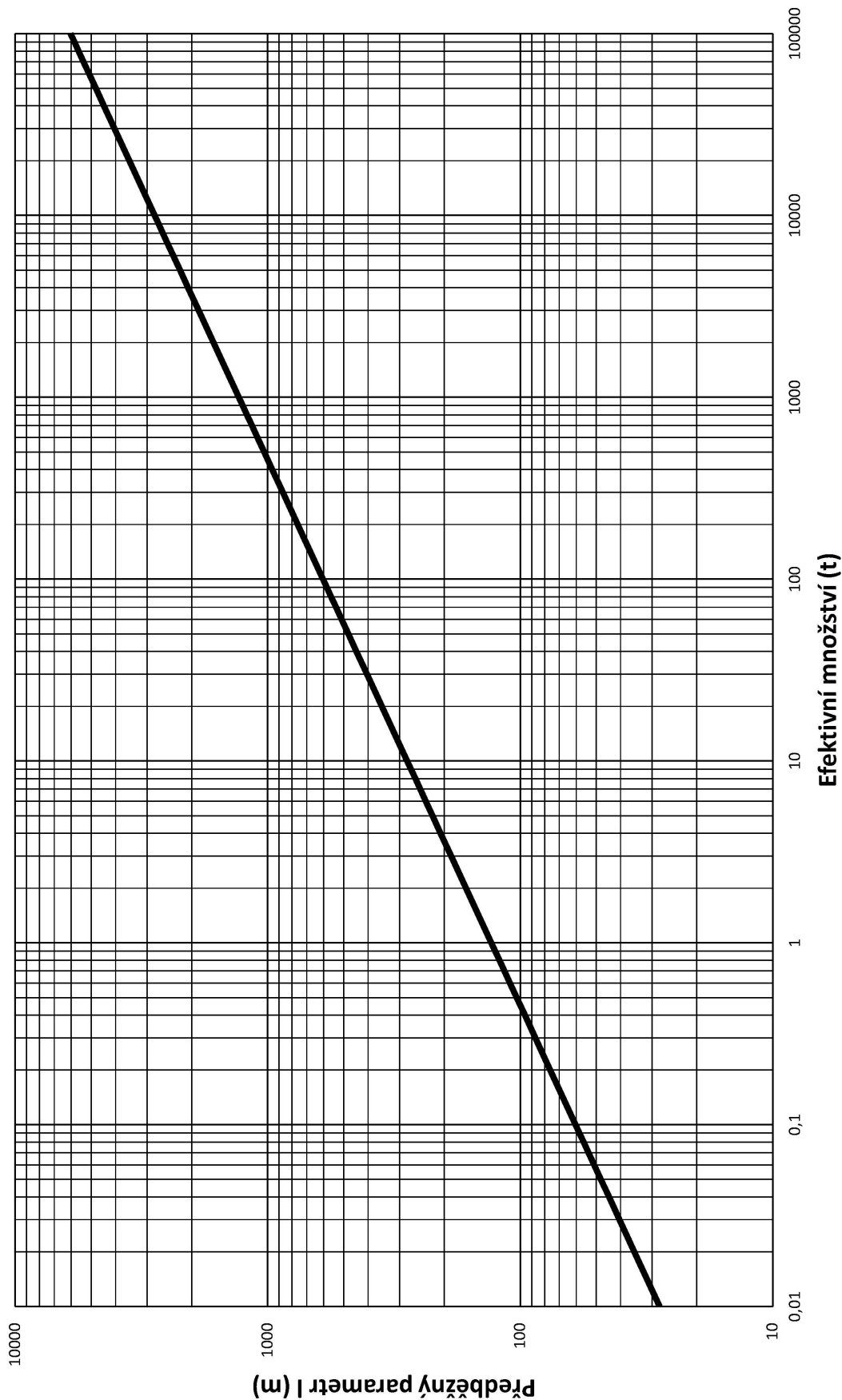
A. 4.: Modifikační faktory pro extrémně toxické látky. Použije se největší nalezený modifikační faktor.

Modifikační faktor	
10	Odhad akutní toxicity (jedná se o hodnotu LC ₅₀ nebo LD ₅₀ , která je pro danou látku k dispozici)
	0,05 < LD ₅₀ (mg/kg, oral) ≤ 0,5
	0,5 < LD ₅₀ (mg/kg, dermal) ≤ 5
	1 < LC ₅₀ (ppmV, inh., 4h) ≤ 10
100	0,005 < LC ₅₀ (mg/l, inh., 4h) ≤ 0,05
	0,005 < LD ₅₀ (mg/kg, oral) ≤ 0,05
	0,05 < LD ₅₀ (mg/kg, dermal) ≤ 0,5
	0,1 < LC ₅₀ (ppmV, inh., 4h) ≤ 1
1000	0,0005 < LC ₅₀ (mg/l, inh., 4h) ≤ 0,005
	0,0005 < LD ₅₀ (mg/kg, oral) ≤ 0,005
	0,005 < LD ₅₀ (mg/kg, dermal) ≤ 0,05
	0,01 < LC ₅₀ (ppmV, inh., 4h) ≤ 0,1
10000	0,00005 < LC ₅₀ (mg/l, inh., 4h) ≤ 0,0005
	0,00005 < LD ₅₀ (mg/kg, oral) ≤ 0,0005
	0,0005 < LD ₅₀ (mg/kg, dermal) ≤ 0,005
	0,001 < LC ₅₀ (ppmV, inh., 4h) ≤ 0,01
	0,000005 < LC ₅₀ (mg/l, inh., 4h) ≤ 0,00005 (pokračovat dále v násobcích 10)

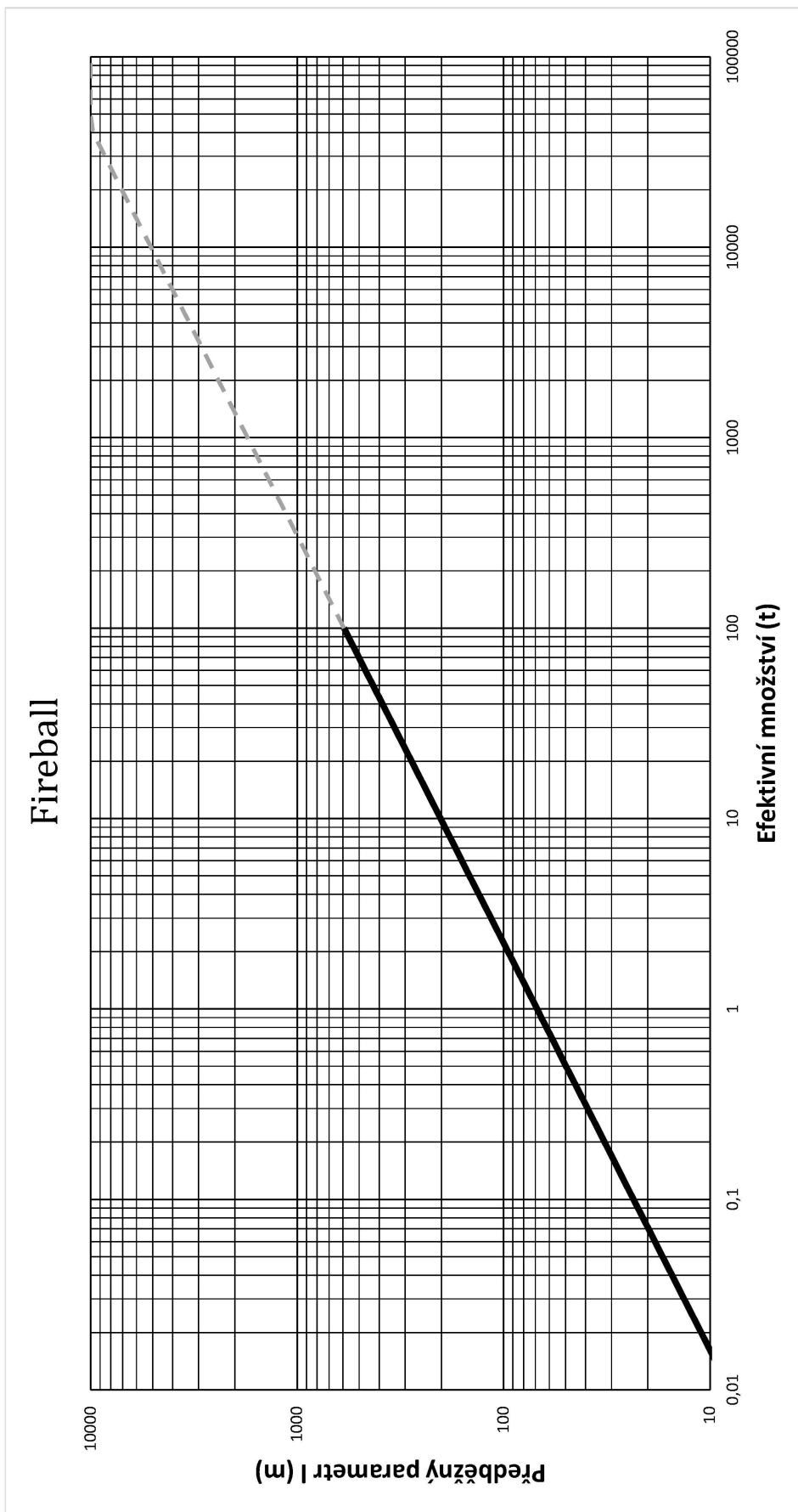


Graf č. 1 Stanovení předběžného parametru / pro typový scénář toxický únik (TOX)

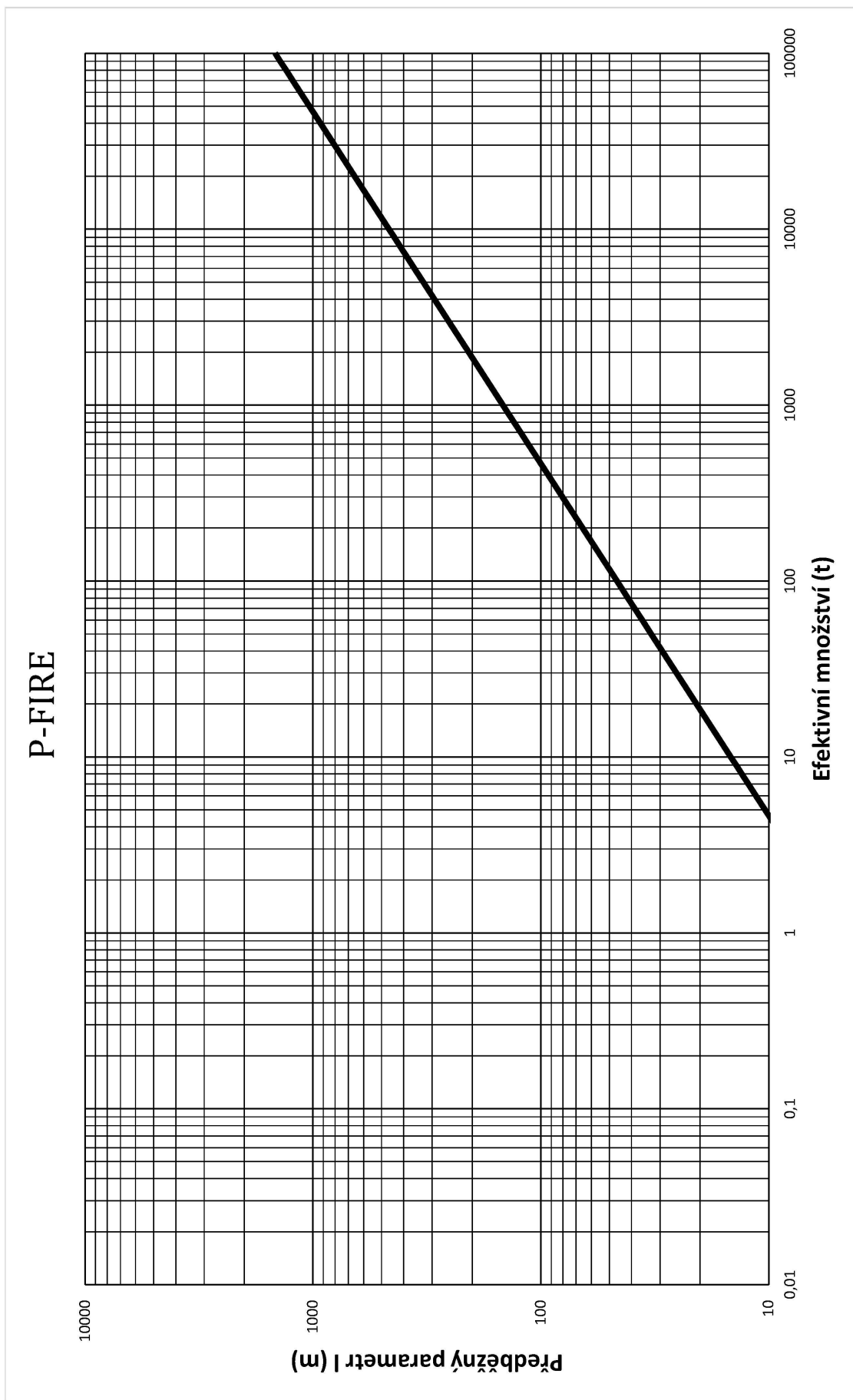
EXPL



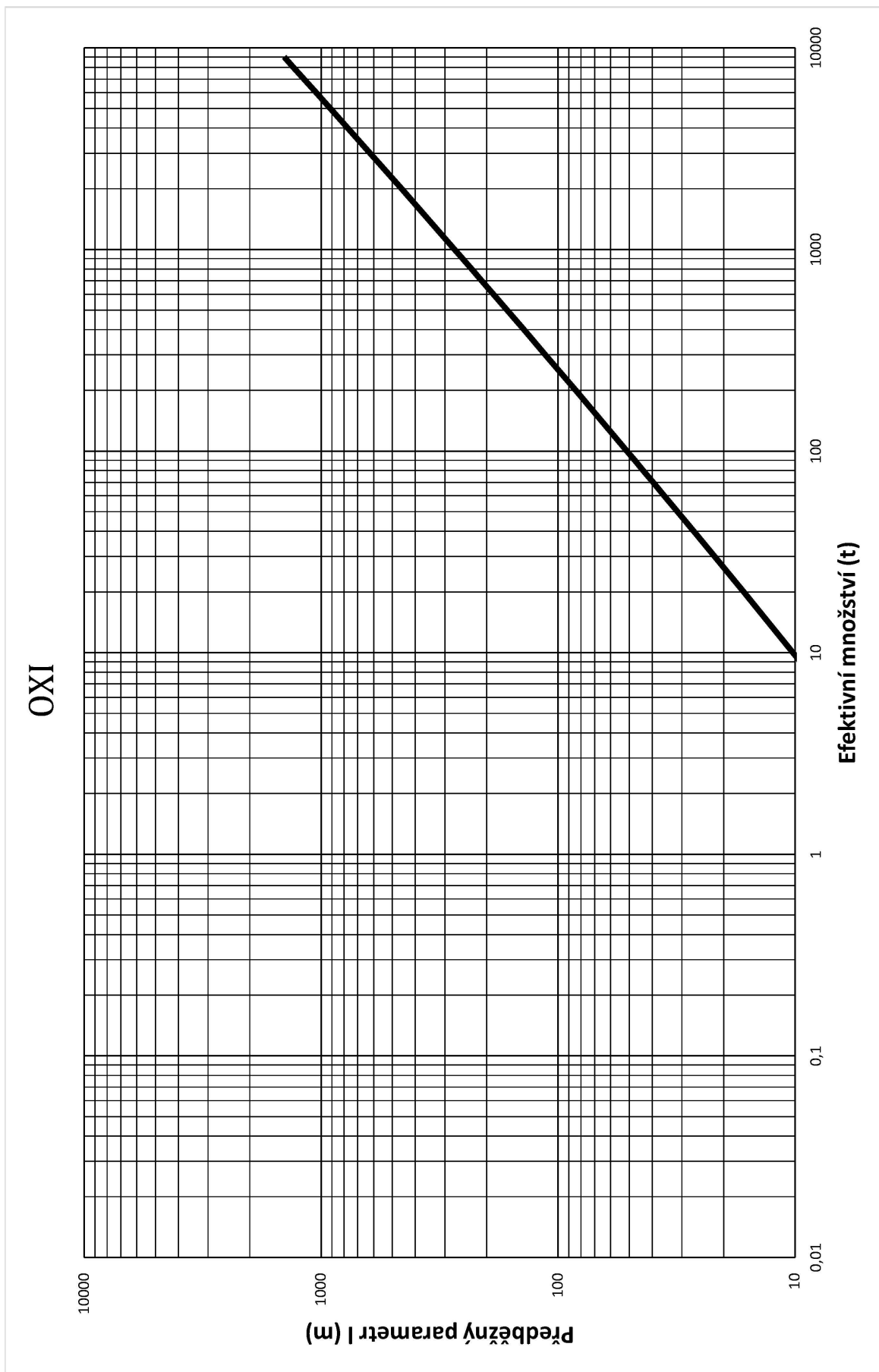
Graf č. 2 Stanovení předběžného parametru / pro typové scénáře exploze výbušnin a směsí a výbuch mraku par (VCE)



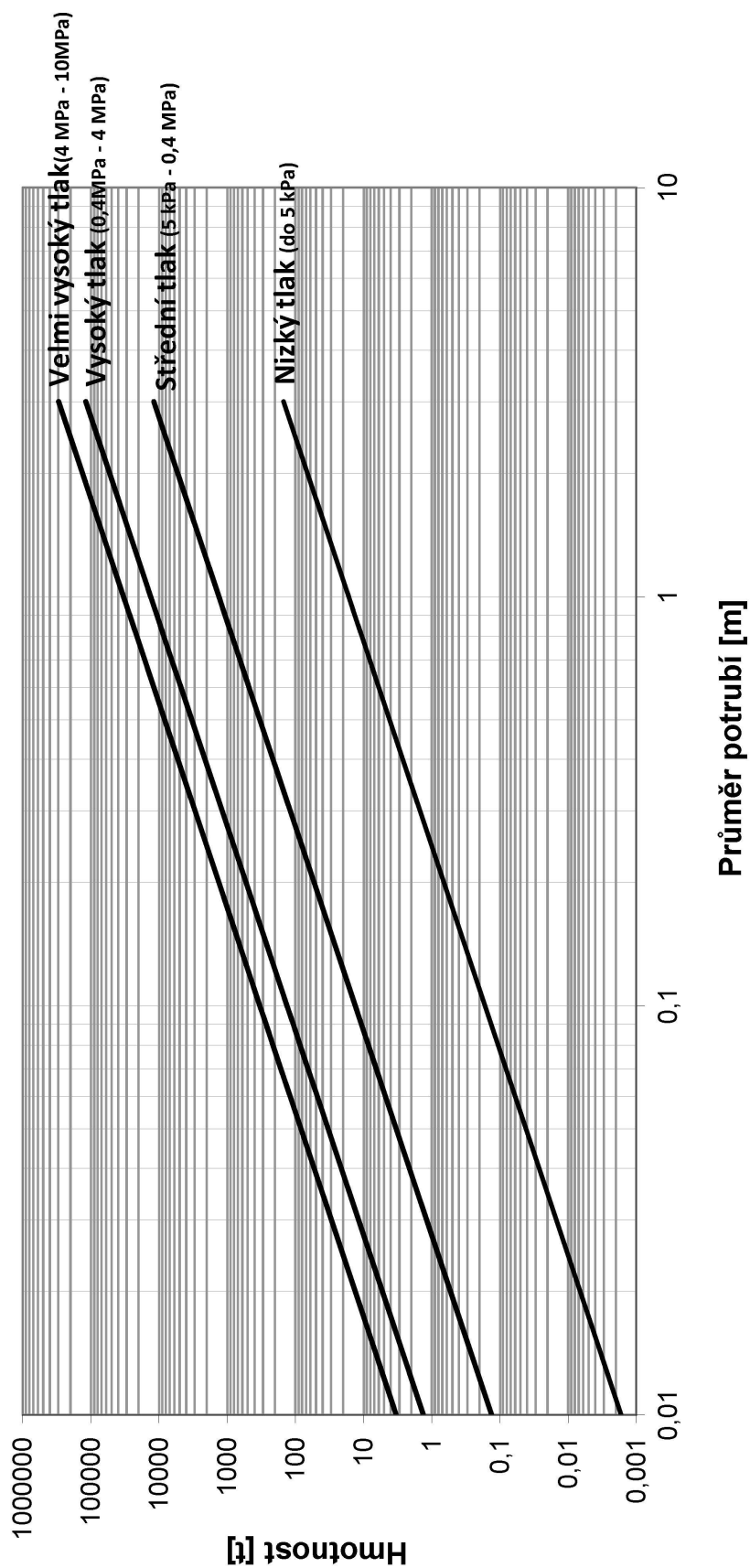
Graf č. 3: Stanovení předběžného parametru / pro typové scénáře FireBall z BLEVE a BoilOver (FireBall)



Graf č. 4: Stanovení předběžného parametru I pro typový scénář požár kapalin (P-FIRE)



Graf č. 5: Stanovení předběžného parametru I pro typový scénář podporování požáru (OXI)



Graf č. 6: Stanovení množství uniklého plynu z nadzemního potrubí

Náležitosti obsahu vnějšího havarijního plánu a jeho struktura

Vnější havarijní plán obsahuje textovou a grafickou část. Textová část obsahuje údaje informačního a operativního charakteru a plány konkrétních činností. Grafická část slouží pro názorné zobrazení základních informací textové části a obsahuje mapy, grafy, schémata, rozmístění sil a prostředků, způsoby nasazení a podobně.

Pro potřeby řešení závažné havárie zařízení může být území zóny havarijního plánování členěno na dva nebo více sektorů a jejich úseky. V závislosti na směru nebo způsobu šíření unikající nebezpečné látky a výsledcích monitorování se v těchto sektorech (jejich úsecích) uplatní ochranná opatření stanovená vnějším havarijním plánem. Příslušná opatření se zpracují podle specifických vlastností nebezpečné látky a podle scénářů jejího působení mimo zařízení při havárii pro jednotlivé sektory. V bezprostředním okolí zařízení nebo v blízkosti průniku látky do prostředí (vody, půdy nebo ovzduší) budou zpravidla uplatňována příslušná a předem stanovená opatření bez ohledu na rozsah šíření nebezpečných látek při havárii a bez ohledu na výsledky monitorování situace (dále jen „neodkladná opatření“). Průběh hranic sektorů se přizpůsobí místním urbanistickým, terénním, demografickým a klimatickým poměrům, případně dalším faktorům hodných zřetele.

Ochranná opatření se formou plánů konkrétních činností plánují pro příslušné části zóny havarijního plánování, jejich výběr a způsob zpracování se volí přiměřeně k velikosti zóny a charakteru ohrožení.

V případě, že požadavky na obsah jednotlivých částí vnějšího havarijního plánu jsou pro zónu havarijního plánování obsaženy v minimálně stejném rozsahu v jiné plánovací dokumentaci řešící problematiku ochrany obyvatelstva, lze provést na tuto dokumentaci odkaz a ve vnějším havarijním plánu pouze uvést specifika pro zónu havarijního plánování.

Vnější havarijní plán se člení na:

A. Informační část

Informační část obsahuje

- a) identifikaci provozovatele, popis objektů a zařízení, určení zdroje rizika,
- b) charakteristiku území zóny havarijního plánování, zejména geografickou, demografickou, klimatickou, hydrogeologickou, a popis infrastruktury,
- c) přehled objektů, v nichž lze předpokládat výskyt většího počtu osob (například školská, zdravotnická a sociální zařízení, sportovní areály, nákupní centra),
- d) vymezení zóny havarijního plánování,
- e) přehled počtu osob v zóně havarijního plánování (včetně osob vyskytujících se v zóně havarijního plánování dočasně, například v zaměstnání, ve školských, zdravotnických a sociálních zařízeních),
- f) organizace havarijní připravenosti v zóně havarijního plánování,
- g) výčet a charakteristiky uvažovaných účinků závažné havárie podle zpracovaného posouzení rizik včetně popisu jejich očekávaných dopadů (včetně domino efektu) a
- h) základní informace o působení nebezpečné látky na lidský organismus a základy poskytování první pomoci při zasažení osob nebezpečnou látkou.

B. Operativní část

Operativní část udává přehled připravených opatření, která jsou prováděna po vyrozumění, varování a informování o podezření na vznik nebo o vzniku havárie provozovatelem. Rozpracovává řešení jednotlivých opatření v závislosti na předpokládané situaci a její očekávané časové posloupnosti, včetně dohodami zabezpečených úkolů jednotlivých správních úřadů nebo právnických a podnikajících fyzických osob při realizaci neodkladných opatření. Provedení jednotlivých opatření se zajišťuje podle plánů konkrétních činností v závislosti na charakteru havárie.

Operativní část obsahuje

- a) úkoly příslušných správních úřadů, složek integrovaného záchranného systému, případně i dalších dotčených správních úřadů, včetně úkolů, sil a prostředků jiných fyzických a právnických osob při havárii,
- b) způsob koordinace řešení závažné havárie,
- c) způsob zabezpečení informačních toků při řízení záchranných a likvidačních prací a
- d) zásady činnosti při rozšíření nebo možnosti rozšíření dopadů havárie mimo zónu havarijního plánování a systém napojení a spolupráce dotčených správních úřadů.

C. Plány konkrétních činností

Za účelem konkrétních činností pro provádění záchranných a likvidačních prací v zóně havarijního plánování se zpracuje zejména plán:

- a) vyrozumění,
- b) varování a informování obyvatelstva,
- c) ukrytí obyvatelstva s využitím ochranných vlastností staveb,
- d) evakuace obyvatelstva,
- e) individuální ochrany obyvatelstva,
- f) dekontaminace,
- g) monitorování,
- h) záchranných a likvidačních prací,
- i) preventivních opatření k zabránění nebo omezení domino efektu havárie,
- j) regulace pohybu osob a vozidel,
- k) traumatologický,
- l) veterinárních opatření,
- m) zamezení distribuce a požívání potravin, krmiv a vody kontaminovaných nebezpečnou látkou,
- n) opatření při hromadném úmrtí osob,
- o) opatření k minimalizaci dopadů na kvalitu životního prostředí,
- p) zajištění veřejného pořádku a bezpečnosti,
- q) komunikace s veřejností a hromadnými informačními prostředky a
- r) nakládání s odpady vzniklými při závažné havárii.

Vyrozumění

Pro potřeby vyrozumění se zpracuje plán vyrozumění, který obsahuje:

- a) jména a názvy dotčených subjektů, adresy a způsoby kontaktního spojení na:
 1. operační střediska působící na území kraje,
 2. příslušné pověřené zaměstnance krajského úřadu a dotčeného obecního úřadu, v jejichž správních obvodech se nachází objekt provozovatele nebo do jejichž území zasahuje zóna havarijního plánování,
 3. příslušné zaměstnance ostatních složek integrovaného záchranného systému,
 4. další krajské nebo obecní úřady s působností v zóně havarijního plánování a dotčená operační střediska na jejich území, případně další krajské nebo obecní úřady dotčené plánovanými opatřeními,
 5. další dotčené územní správní úřady,
 6. dotčené ústřední správní úřady a operační střediska s celostátní působností a
 7. právnické osoby a podnikající fyzické osoby v zóně havarijního plánování, včetně provozovatelů budov navštěvovaných veřejností (zejména školských, zdravotnických a sociálních zařízení) a
- b) potřebný výpis ze systému vyrozumění zabezpečovaného provozovatelem nebo popis způsobu vyrozumění, který provozovatel zabezpečuje.

V plánu vyrozumění se u každé zasahující složky integrovaného záchranného systému a pověřených zaměstnanců krajských a jiných územních správních úřadů uvede základní činnost prováděná po vyrozumění (například vyhlášení poplachu, zabezpečení sovu).

Varování a informování obyvatelstva

Pro potřeby varování a informování obyvatelstva se zpracuje plán varování a informování obyvatelstva, který vychází z podkladů o varování a informování obyvatelstva zabezpečovaného provozovatelem a dále obsahuje:

- a) zvolený způsob varování a informování obyvatelstva, včetně poskytnutí tísňové informace,
- b) zabezpečení realizace zvoleného způsobu organizačními a technickými mechanismy a
- c) náhradní způsob varování a informování obyvatelstva.

Ukrytí obyvatelstva s využitím ochranných vlastností staveb

Pro potřeby ukrytí se zpracují zásady pro ukrytí obyvatelstva s využitím ochranných vlastností staveb, které obsahují:

- a) způsoby využití ochranných vlastností staveb v zóně havarijního plánování a
- b) zásady pro chování obyvatelstva při ukrytí s využitím ochranných vlastností staveb.

Evakuace osob

Pro potřeby evakuace osob v případě závažné havárie se zpracuje evakuační plán. Evakuační plán obsahuje zejména:

- a) seznam sil a prostředků, které zabezpečí evakuaci,
- b) způsob jejich vyrozumění, vybavení, přípravy a povolání,
- c) počty osob k evakuaci a místa, odkud a kam budou evakuovány,
- d) počty osob vyžadujících zvláštní péči,
- e) systém řízení hromadné evakuace a samovolné evakuace,
- f) popis doporučeného evakuačního zavazadla,

- g) systém evidence evakuovaných osob,
- h) evakuační trasy a jejich zabezpečení a
- i) přehled nouzového ubytování evakuovaných a navazujících opatření k zajištění nouzového přežití.

Individuální ochrana obyvatelstva

Pro potřeby ochrany dýchacích cest, očí a povrchu těla se zpracují zásady, které obsahují možnosti a způsob použití prostředků improvizované ochrany.

Dekontaminace

Pro potřeby dekontaminace se zpracuje plán dekontaminace, který obsahuje:

- a) seznamy stanovišť a objektů pro provedení dekontaminace,
- b) možné způsoby provedení dekontaminace osob, objektů, dopravních a jiných prostředků a území v zóně havarijního plánování,
- c) způsoby likvidace dekontaminačních prostředků včetně zacházení s oplachovou vodou,
- d) síly a prostředky pro dekontaminaci, způsob jejich vyrozumění a nasazení,
- e) způsob zajištění zdravotnické pomoci dekontaminovaným osobám a
- f) způsob zajištění náhradního oblečení pro dekontaminované osoby.

Monitorování

Pro potřeby monitorování se zpracuje plán monitorování, který obsahuje:

- a) rozsah a způsob zapojení subjektů zajišťujících monitorování,
- b) způsob předávání zjištěných údajů a
- c) sledované veličiny pro monitorování, stanovení limitů pro realizaci a odvolání opatření ve vztahu k ochraně obyvatelstva a ochraně složek životního prostředí.

Záchranné a likvidační práce

Pro potřebu povolání předurčených sil a prostředků se využívá poplachový plán integrovaného záchranného systému kraje⁷⁾.

Pro potřeby nasazení předurčených sil a prostředků se zpracuje plán jejich nasazení, obsahuje zejména:

- a) konkrétní možné nasazení,
- b) plněné úkoly,
- c) způsob řízení zásahu a
- d) materiální, technické a zdravotnické zabezpečení složek integrovaného záchranného systému.

Preventivní opatření k zabránění nebo omezení domino efektu havárie

Pro zabránění nebo omezení dopadů havárie se zpracuje plán preventivních opatření k zabránění nebo omezení domino efektů havárie, který obsahuje:

- a) seznam a dislokace objektů nebo zařízení, které mohou způsobit domino efekt nebo mohou být při havárii ohroženy domino efektem a
- b) organizační, technická nebo jiná opatření, která mohou zabránit nebo omezit možnost vzniku domino efektu havárie, včetně uvedení právnických osob a fyzických osob

⁷⁾ § 4 odst. 7 zákona č. 239/2000 Sb., o integrovaném záchranném systému a o změně některých zákonů, ve znění zákona č. 320/2002 Sb.

zodpovědných za realizaci těchto opatření.

Regulace pohybu osob a vozidel

Pro potřeby regulace pohybu osob a vozidel se zpracuje plán, který obsahuje:

- a) stanovení hranic uzavřeného prostoru,
- b) určení vstupních a výstupních míst,
- c) možné způsoby regulace pohybu osob a vozidel,
- d) síly a prostředky pro zabezpečení regulace pohybu osob a vozidel, jejich vyrozumění, nasazení a odpovědnost za provedení úkolů a
- e) úkoly při regulaci pohybu osob a vozidel.

Traumatologický plán

Pro potřeby zabezpečení přednemocniční neodkladné zdravotní péče se zpracuje traumatologický plán, který stanovuje způsob její organizace.

Traumatologický plán obsahuje:

- a) systém a organizaci zajištění přednemocniční neodkladné zdravotní péče a první pomoci obyvatelstvu, osobám provádějícím záchranné a likvidační práce a osobám, které zabezpečují opatření v souvislosti s řešením mimořádné události a byly v souvislosti s mimořádnou událostí vystaveny působení nebezpečné látky,
- b) systém zajištění vhodných profilaktik a způsob jejich podávání,
- c) zásady činnosti a postupy dotčených poskytovatelů zdravotních služeb a správních úřadů při zajištění neodkladné zdravotní péče a první pomoci obyvatelstvu nebo jednotlivým osobám postiženým mimořádnou událostí,
- d) způsob zajištění zdravotnické pomoci evakuovanému anebo ukrývanému obyvatelstvu,
- e) způsob zajištění zdravotnické pomoci dekontaminovaným osobám a
- f) zásady ochrany veřejného zdraví v prostorech i mimo prostory mimořádné události, režimy ochrany zdraví osob zasahujících složek integrovaného záchranného systému a pacientů a zdravotnických pracovníků dotčených poskytovatelů zdravotních služeb.

Veterinární opatření

Pro potřebu ochrany hospodářských zvířat při havárii se zpracuje v souladu s jiným právním předpisem⁸⁾ plán veterinárních opatření.

Plán veterinárních opatření obsahuje:

- a) stavy a umístění hospodářských zvířat,
- b) opatření připravená pro jejich přežití a způsob jejich zabezpečení,
- c) hospodářská zvířata určená k evakuaci před intoxikací, jeho počty, trasy přesunu, způsoby ošetřování a místa jeho následného umístění a způsoby veterinárního třídění a
- d) opatření vůči intoxikovaným hospodářským zvířatům při havárii, včetně likvidace uhynulých zvířat.

Zamezení distribuce a požívání potravin, krmiv a vody, kontaminovaných nebezpečnou látkou

Pro zamezení distribuce a požívání se zpracuje plán zamezení distribuce a požívání potravin, krmiv a vody, kontaminovaných nebezpečnou látkou, který obsahuje:

⁸⁾ Zákon č. 166/1999 Sb., o veterinární péči a o změně některých souvisejících zákonů (veterinární zákon), ve znění pozdějších předpisů.

- a) způsoby kontroly znečištění potravin, krmiv a vody,
- b) způsob vydání pokynu k zamezení distribuce a požívání potravin, krmiv a vody,
- c) varianty možných opatření,
- d) způsob likvidace potravin, krmiv a vody kontaminovaných nebezpečnou látkou,
- e) způsob zajištění a distribuce nezávadných potravin, vody a krmiv a
- f) stanovení zodpovědnosti za zamezení distribuce, kontroly a likvidace potravin, vody a krmiv.

Opatření při hromadném úmrtí osob v oblasti zasažené havárií

Pro potřeby realizace opatření vůči zemřelým osobám v zasažené oblasti se zpracuje, v souladu s jiným právním předpisem⁹⁾, plán zacházení se zemřelými osobami v zasažené oblasti. Tento plán obsahuje:

- a) způsob vyhledání zemřelých osob a jejich identifikace
- b) způsob zacházení s tělesnými pozůstatky a ostatky zemřelých osob a
- c) stanovení způsobu pohřbení.

Opatření k minimalizaci dopadů na kvalitu životního prostředí

Pro minimalizaci dopadů havárie na ovzduší, vodu, půdu, rozsáhlé ekosystémy a další složky tvořící životní prostředí v zóně havarijního plánování a pro minimalizaci šíření poškození životního prostředí mimo zónu havarijního plánování (vodní toky, podzemní prameny, ovzduší, migrace kontaminovaných živočichů apod.) se zpracuje plán opatření k zabránění nebo omezení dopadů havárie na složky životního prostředí, který obsahuje:

- a) přehled dopadů působení nebezpečné látky na jednotlivé složky životního prostředí,
- b) přehled organizačních, technických, likvidačních a jiných opatření k zamezení dopadů nebezpečné látky na životní prostředí (instalace normých stěn, čerpání podzemní vody, vytváření vodních clon, skryvka a kompostování kontaminované zeminy, likvidace uhynulých a kontaminovaných živočichů apod.) a
- c) přehled orgánů vykonávajících státní správu na úseku prevence závažných havárií a právnických osob a podnikajících fyzických osob odpovědných ze zákona za provedení těchto opatření.

Zajištění veřejného pořádku a bezpečnosti

Pro potřebu udržení veřejného pořádku a bezpečnosti se zpracuje plán zajištění veřejného pořádku a bezpečnosti, který obsahuje:

- a) způsoby zabezpečení,
- b) opatření zaměřená na omezení rabování a projevů hyenismu v evakuovaných nebo vylidněných oblastech a
- c) činnost příslušných orgánů.

Komunikace s veřejností a hromadnými informačními prostředky

Pro zabezpečení informovanosti a komunikace s veřejností se zpracuje plán komunikace s veřejností a hromadnými informačními prostředky, který se týká jak poskytování informací o bezprostředním nebezpečí vzniku nebo již nastalé závažné havárii, tak informací poskytovaných v rámci preventivně výchovné činnosti. Tento plán obsahuje:

⁹⁾ Zákon č. 256/2001 Sb., o pohřebnictví a o změně některých zákonů, ve znění pozdějších předpisů.

- a) komunikaci v případě bezprostředního nebezpečí:
 - 1. formy, způsoby a postupy poskytování informací o skutečném ohrožení a následně přijímaných opatřeních k ochraně obyvatelstva,
 - 2. náhradní způsoby informování obyvatelstva a
 - 3. rozdělení odpovědnosti za komunikaci s veřejností a hromadnými informačními prostředky a
- b) komunikaci v rámci preventivně výchovné činnosti/preventivní komunikace:
 - 1. formy, způsoby a postupy poskytování informací právnickým a fyzickým osobám v zóně havarijního plánování o charakteru možného ohrožení, s připravenými záchrannými a likvidačními pracemi a ochranou obyvatelstva a
 - 2. rozdělení odpovědnosti za komunikaci s veřejností a hromadnými informačními prostředky.

Nakládání s odpady vzniklými při závažné havárii

Pro účely nakládání s odpady se zpracuje, v souladu s jiným právním předpisem¹⁰⁾, plán nakládání s odpady vzniklými při závažné havárii. Tento plán obsahuje:

- a) způsob nakládání s odpady (shromažďování, odstraňování apod.),
- b) seznam osob oprávněných k nakládání s odpady,
- c) seznam zařízení, která mohou přijímat odpady vzniklé při závažné havárii (například skládky odpadů) a
- d) určení osoby odpovědné za provedení odstranění odpadů.

¹⁰⁾ Zákon č. 185/2001 Sb., o odpadech a o změně některých dalších zákonů, ve znění pozdějších předpisů.



Vydává a tiskne: Tiskárna Ministerstva vnitra, p. o., Bartůňkova 4, pošt. schr. 10, 149 01 Praha 415, telefon: 272 927 011, fax: 974 887 395 – **Redakce:** Ministerstvo vnitra, nám. Hrdinů 1634/3, pošt. schr. 155/SB, 140 21 Praha 4, telefon: 974 817 289, fax: 974 816 871 – **Administrace:** písemné objednávky předplatného, změny adres a počtu odebíraných výtisků – MORAVIAPRESS s. r. o., U Póny 3061, 690 02 Břeclav, tel.: 516 205 175, e-mail: sbirky@moraviapress.cz. **Roční předplatné** se stanovuje za dodávku kompletního ročníku včetně rejstříku z předcházejícího roku a je od předplatitelů vybíráno formou záloh ve výši oznámené ve Sbírce zákonů. Závěrečné vyúčtování se provádí po dodání kompletního ročníku na základě počtu skutečně vydaných částek (první záloha na rok 2015 činí 6 000,- Kč) – Vychází podle potřeby – **Distribuce:** MORAVIAPRESS s. r. o., U Póny 3061, 690 02 Břeclav, celoroční předplatné a objednávky jednotlivých částek (dobírky) – 516 205 175, objednávky – knihkupci – 516 205 175, e-mail – sbirky@moraviapress.cz, zelená linka – 800 100 314. **Internetová prodejna:** www.sbirkyzakonu.cz – **Drobný prodej – Brno:** Ing. Jiří Hrazdil, Vranovská 16, SEVT, a. s., Česká 14; **České Budějovice:** SEVT, a. s., Česká 3, tel.: 387 319 045; **Cheb:** EFREX, s. r. o., Karlova 31; **Chomutov:** DDD Knihkupectví – Antikvariát, Ruská 85; **Kadaň:** Knihařství – Příbíkova, J. Švermy 14; **Liberec:** Podještědské knihkupectví, Moskevská 28; **Olomouc:** Zdeněk Chumchal – Knihkupectví Tycho, Ostružnická 3; **Ostrava:** LIBREX, Nádražní 14; **Otrokovice:** Ing. Kuččík, Jungmannova 1165; **Pardubice:** ABONO s. r. o., Sportovců 1121, LEJHANEC, s. r. o., třída Míru 65; **Plzeň:** Vydavatelství a nakladatelství Aleš Čeněk, nám. Českých bratří 8; **Praha 3:** Vydavatelství a nakladatelství Aleš Čeněk, K Červenému dvoru 24; **Praha 4:** Tiskárna Ministerstva vnitra, Bartůňkova 4; **Praha 6:** PERIODIKA, Komornická 6; **Praha 9:** Abonentní tiskový servis-Ing. Urban, Jablonecká 362, po-pá 7-12 hod., tel.: 286 888 382, e-mail: tiskovy.servis@top-dodavatel.cz, DOVOZ TISKU SUWECO CZ, Klečákova 347; **Praha 10:** BMSS START, s. r. o., Vinohradská 190, MONITOR CZ, s. r. o., Třebohostická 5, tel.: 283 872 605; **Přerov:** Jana Honková-YAHO-i-centrum, Komenského 38; **Ústí nad Labem:** PNS Grosso s. r. o., Havířská 327, tel.: 475 259 032, fax: 475 259 029, KARTOON, s. r. o., Klíšská 3392/37 – vazby sbírek tel. a fax: 475 501 773, e-mail: kartoon@kartoon.cz; **Zábřeh:** Mgr. Ivana Patková, Žižkova 45; **Žatec:** Jindřich Procházka, Bezděkov 89 – Vazby Sbírek, tel.: 415 712 904. **Distribuční podmínky předplatného:** jednotlivé částky jsou expedovány neprodleně po dodání z tiskárny. Objednávky nového předplatného jsou vyřizovány do 15 dnů a pravidelné dodávky jsou zahajovány od nejbližší částky po ověření úhrady předplatného nebo jeho zálohy. Částky vyšlé v době od zaevidování předplatného do jeho úhrady jsou doposílány jednorázově. Změny adres a počtu odebíraných výtisků jsou prováděny do 15 dnů. **Reklamace:** informace na tel. čísle 516 205 175. V písemném styku vždy uvádějte IČO (právnícká osoba), rodné číslo (fyzická osoba). **Podávání novinových zásilek** povoleno Českou poštou, s. p., Odštěpný závod Jižní Morava Ředitelství v Brně č. j. P/2-4463/95 ze dne 8. 11. 1995.